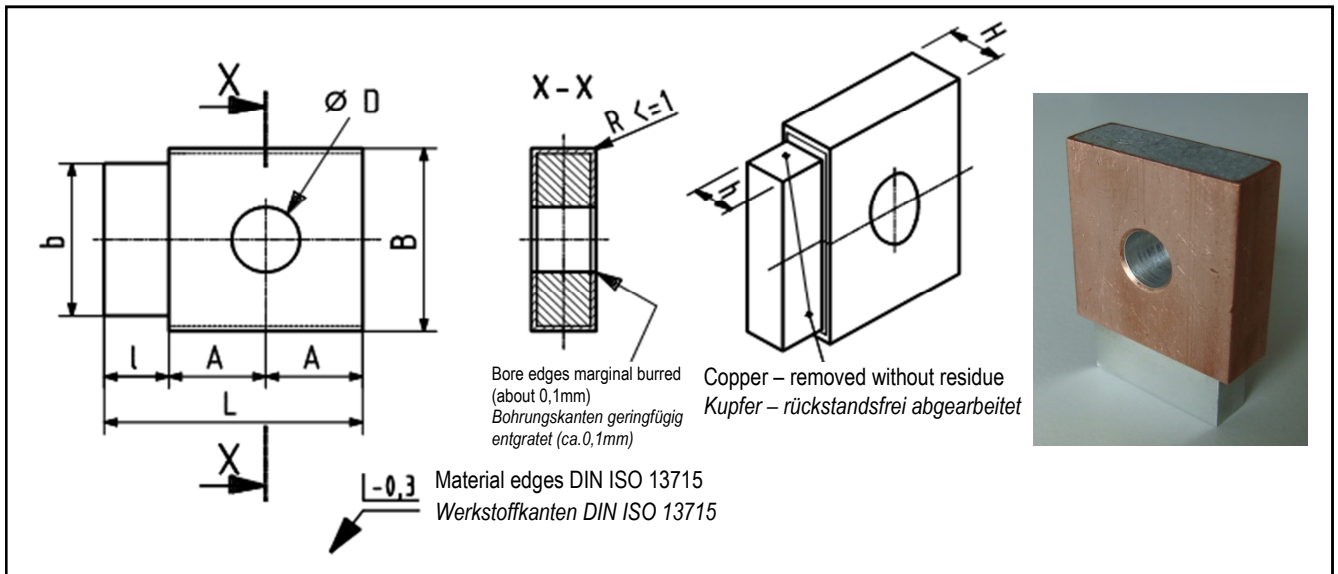


AIRcunal – Standard-Grounding Latches for railway vehicles
AIRcunal – Standard-Erdungslaschen für den Schienenfahrzeugbau



Description Grounding latch
Bezeichnung Erdungslasche

Specification Grounding latch for welding
Beschreibung Erdungslasche zum Anschweißen

Material AIRcunal track (aluminium/copper) similar to EN AW1050 / 1080
Werkstoff AIRcunal-Schiene (Aluminium / Kupfer) Ähnlich der EN-AW1050 / 1080

Screw size für Schrauben- Größe	Part No. Artikel- Nr.	Dimensions in [mm] Abmessungen in [mm]								Weight Gewicht (g)	Type Typ
		D	A	B	H	L	b	h	l		
M 5	11 00 430	5,3	12	30	5	30	27	3,4	6	14	ERL-05-430
M 6	11 00 431	6,4	12	30	5	30	27	3,4	6	14	ERL-06-431
M 8	11 00 432	8,4	15	30	10	40	25	7,2	10	34	ERL-08-432
M 10	11 00 433	10,5	20	40	10	50	35	7,2	10	60	ERL-10-433
M 12	11 00 434	13,0	20	40	10	50	35	7,2	10	58	ERL-12-434
M 8	11 00 436	8,4	20	40	15	50	35	11,0	10	92	ERL-08-436
M 10	11 00 437	10,5	20	40	15	50	35	11,0	10	92	ERL-10-437
M 12	11 00 438	13,0	20	40	15	50	35	11,0	10	88	ERL-12-438

The values of the diameters of bore -D- are adapted to the norm specifications for ring terminal and discs.
 The dimensions -b- and -h- must allow entire and steady processing of the copper sheath! (The values are to be reduced accordingly if necessary.)
 Die Werte der Bohrungsdurchmesser -D- sind den Normvorgaben für Kabelschuhe und Scheiben angepasst.
 Die Abmessungen -b- und -h- müssen ein vollständiges und gleichmäßiges Abarbeiten der Kupferummantelung ermöglichen! (Die Werte sind gegebenenfalls entsprechend zu verkleinern.)