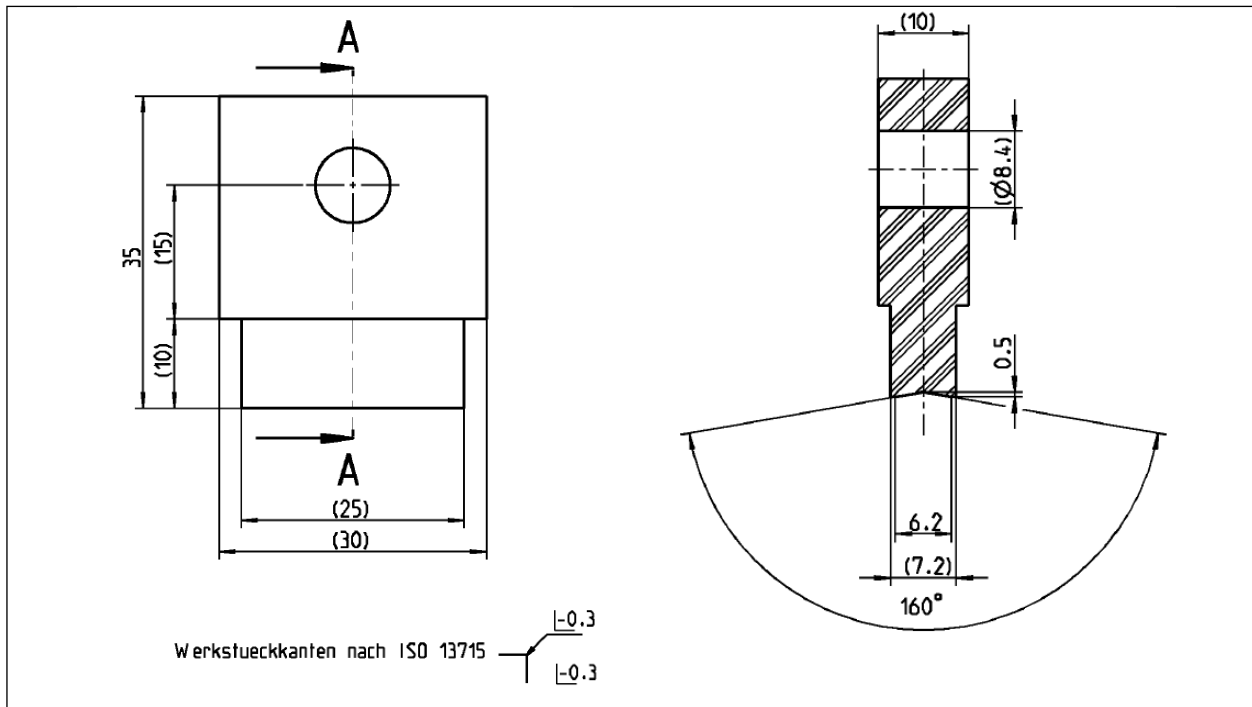


AIRcunal – Erdungslasche für den Schienenfahrzeugbau



Artikel-Nummer	11 00 471
Typ	ERL-RS08-471-KA
Bezeichnung	Erdungslasche, Kundenspezifisch
Beschreibung	Erdungslasche zum Anschweißen
Werkstoff	AIRcunal-Schiene (Aluminium / Kupfer) Ähnlich der EN-AW1050 / 1080
Gewicht	32 g