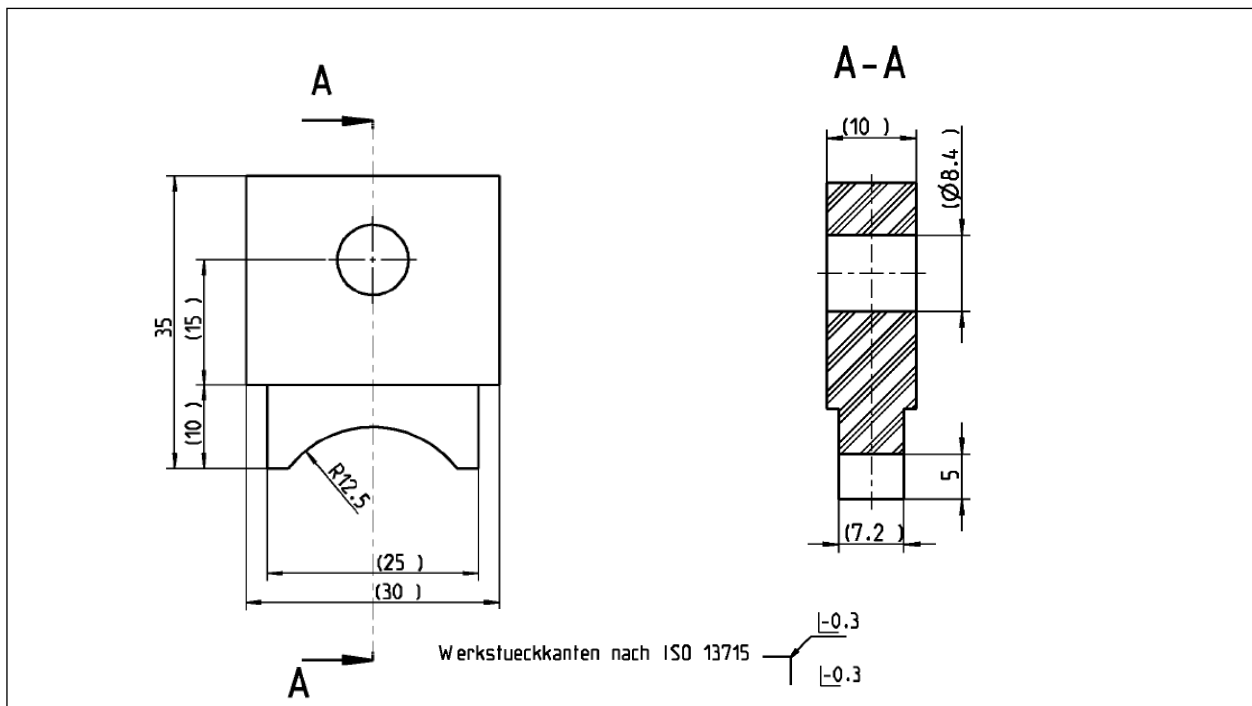


## AIRcunal – Erdungsglasche für den Schienenfahrzeugbau



<b>Artikel-Nummer</b>	<b>11 00 472</b>
<b>Typ</b>	<b>ERL-LS08-472-KA</b>
<b>Bezeichnung</b>	Erdungsglasche, Kundenspezifisch
<b>Beschreibung</b>	Erdungsglasche zum Anschweißen
<b>Werkstoff</b>	AIRcunal-Schiene (Aluminium / Kupfer) Ähnlich der EN-AW1050 / 1080
<b>Gewicht</b>	28 g