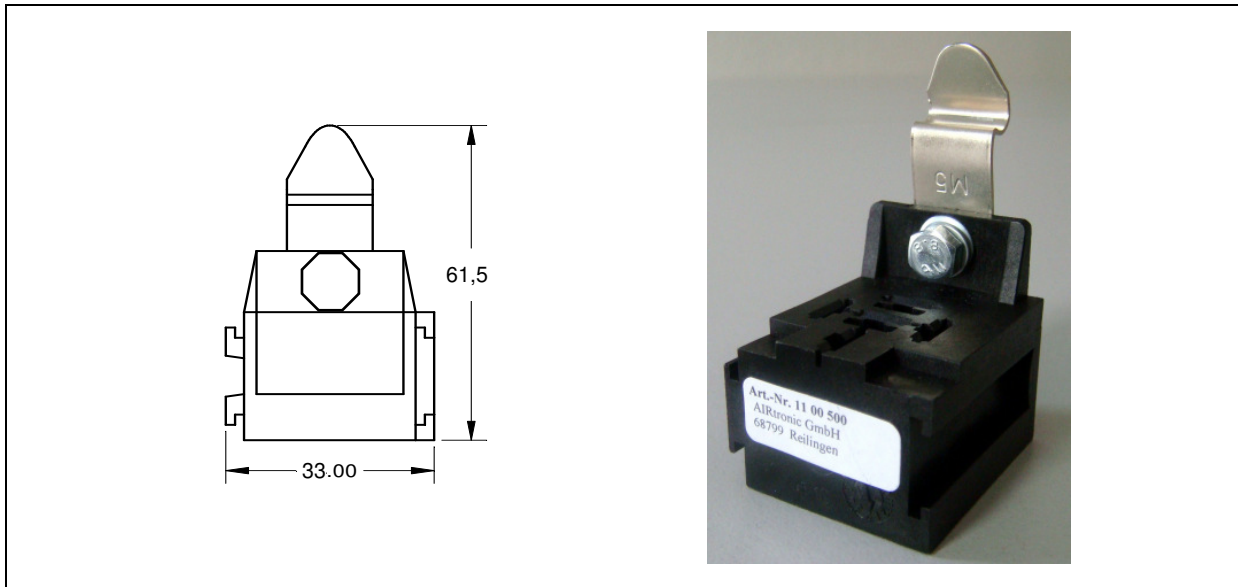


Relaissockel für TS35



Artikel-Nummer 11 00 500

Typ RS-01-1-500

Bezeichnung Relaissockel

Beschreibung Steckhülsegehäuse mit Rastclip für die Montage auf TS35 (EN 50022)

Material	Steckhülsegehäuse	PA 6.6 (HxBxT) 36 x 33 x 36,5 mm
	Rastclip	Federstahl, unterkupfert, vernickelt
	Sechskantschraube	Stahl verzinkt, gelb chromatisiert
	U-Scheibe	Federstahl verzinkt
	Federring	Stahl verzinkt

Abmessungen (HxBxT) 61,5 x 33 x 40 mm

Gewicht 28 g