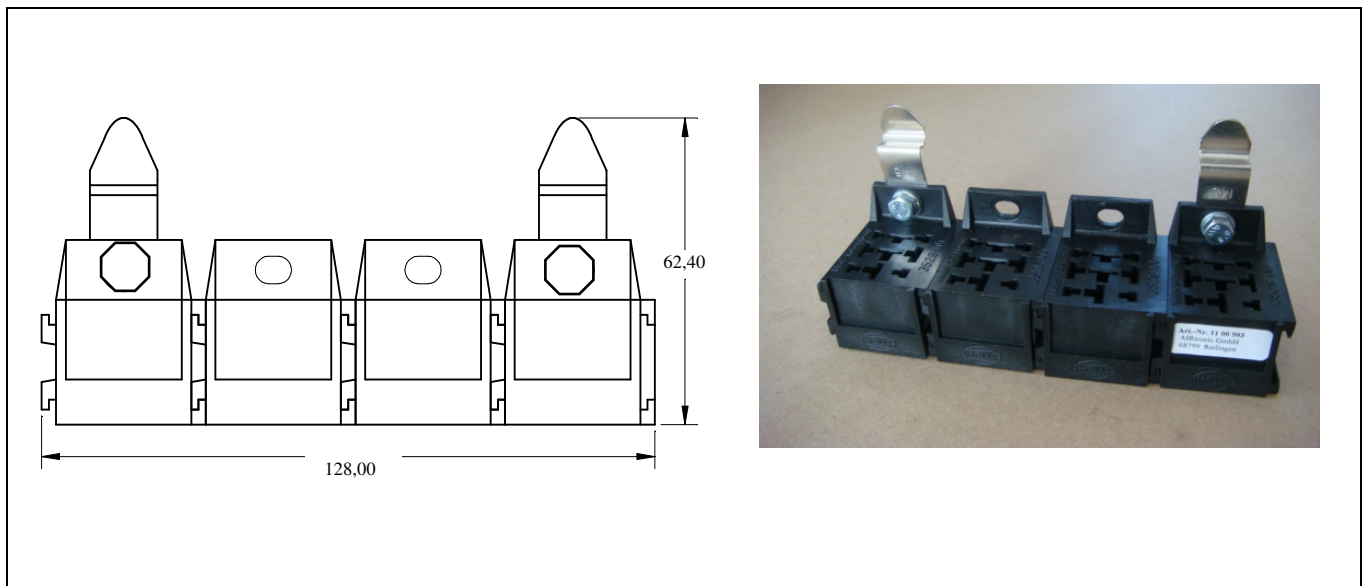


Relaissockel für TS35



Artikel - Nummer 11 00 503

Typ RS-02-4-503

Bezeichnung Relaissockel

Beschreibung 4-fach Universalsteckhülsegehäuse mit Rastclip für die Montage auf TS35 (EN 50022)

Material	Steckhülsegehäuse	PA 6.6 (HxBxT) 37,2 x 34 x 37,6 mm
	Rastclip	Federstahl, unterkupfert, vernickelt
	Sechskantschraube	Stahl verzinkt, gelb chromatisiert
	U-Scheibe	Federstahl verzinkt
	Federring	Stahl verzinkt

Abmessungen (HxBxT) 62,4 x 128 x 37,6 mm

Gewicht 82 g