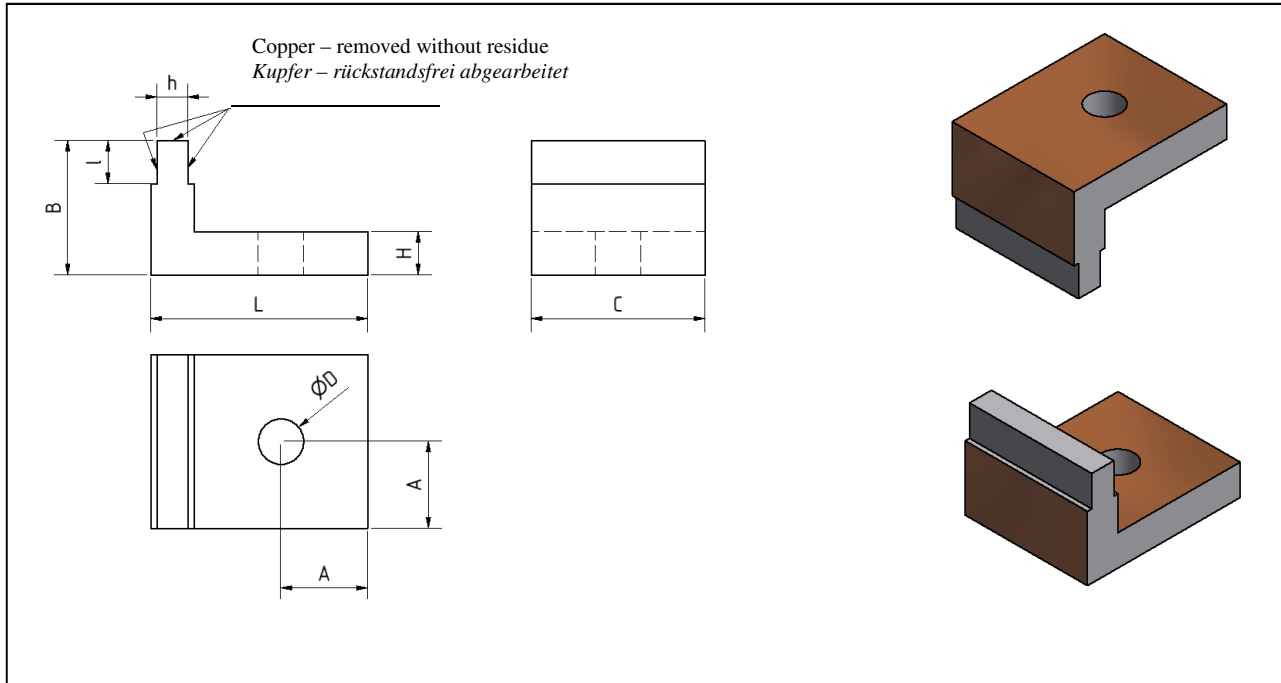


AIRcunal – Grounding bracket for railway vehicles

AIRcunal – Erdungswinkel für den Schienenfahrzeugbau



Description Grounding bracket
Bezeichnung Erdungswinkel

Specification Grounding bracket for welding
Beschreibung Erdungswinkel zum Anschweißen

Material AIRcunal track (aluminium / copper)
 Similar to EN-AW 1050/1080

Werkstoff AIRcunal-Schiene (Aluminium / Kupfer)
 Ähnlich der EN-AW 1050/1080

For screw size Für Schraubengröße	Part No. Artikel-Nr.	Dimensions [mm] Abmessungen in [mm]								Weight (g) Gew. (g)	Type Typ
		D	A	B	C	H	L	h	l		
M 5	11 00 530	5,3	12	29	24	10	34	6,4	6	43	ERW-05-530
M 6	11 00 531	6,4	12	29	24	10	34	6,4	6	42	ERW-06-531
M 8	11 00 532	8,4	20	29	40	10	50	6,4	10	90	ERW-08-532
M 10	11 00 533	10,5	20	29	40	10	50	6,4	10	90	ERW-10-533
M 12	11 00 534	13,0	20	29	40	10	50	6,4	10	89	ERW-12-534

The bore diameters -D- are adapted to the standards for cable lugs and washers.

The dimensions -l- and -h- have to allow a complete and even removal of the copper sheathing!

(The values are to be reduced accordingly, if necessary.)

Die Werte der Bohrungsdurchmesser -D- sind den Normenvorgaben für Kabelschuhe und Scheiben angepasst.

Die Abmessungen -l- und -h- müssen ein vollständiges und gleichmäßiges Abarbeiten der Kupferummantelung ermöglichen! (Die Werte sind gegebenenfalls entsprechend zu verkleinern.)