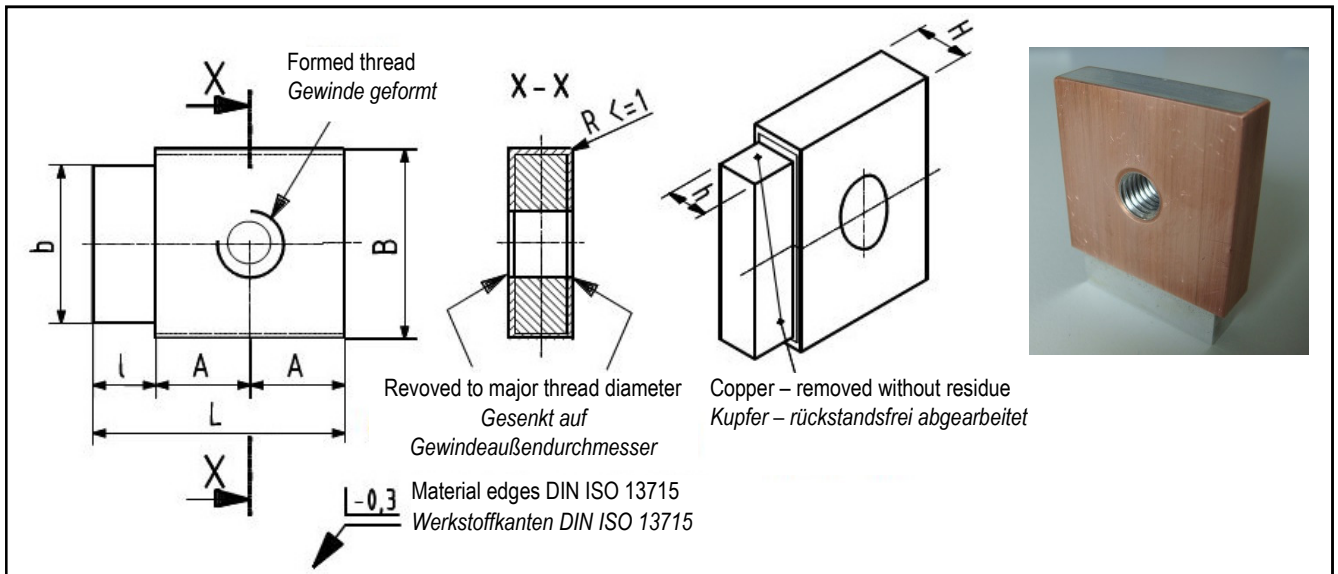


AIRcunal – Grounding latch for railway vehicles, formed thread
AIRcunal – Erdunglaschen für den Schienenfahrzeugbau, Gewinde geformt



Description Grounding latch, thread
Bezeichnung Erdunglasche, Gewinde

Specification Grounding latch for welding
Beschreibung Erdunglasche zum Anschweißen

Material AIRcunal track (aluminium/copper) similar to EN AW1050 / 1080
Werkstoff AIRcunal-Schiene (Aluminium / Kupfer) Ähnlich der EN-AW1050 / 1080

Thread Gewinde	Part No. Artikel- Nr.	Dimensions in [mm] Abmessungen in [mm]							Weight (g) Gew. (g)	Type Typ	max. tightening torque (Nm) max. Anzugsdrehmoment (Nm)
		A	B	H	L	b	h	l			
M 5	11 00 605	12	30	10	30	27	7,2	6	26	ERL-M5-605	3,7
M 6	11 00 606	12	30	10	30	27	7,2	6	26	ERL-M6-606	6,5
M 8	11 00 608	15	30	10	40	25	7,2	10	32	ERL-M8-608	15,0
M 10	11 00 610	20	40	10	50	35	7,2	10	60	ERL-M10-610	31,0
M 12	11 00 612	20	40	10	50	35	7,2	10	58	ERL-M12-612	53,0

The values of the diameters of bore -D- are adapted to the norm specifications for ring terminal and discs.
 The dimensions -b- and -h- must allow entire and steady processing of the copper sheath! (The values are to be reduced accordingly if necessary.)
 Die Werte der Bohrungsdurchmesser -D- sind den Normvorgaben für Kabelschuhe und Scheiben angepasst.
 Die Abmessungen -b- und -h- müssen ein vollständiges und gleichmäßiges Abarbeiten der Kupferummantelung ermöglichen! (Die Werte sind gegebenenfalls entsprechend zu verkleinern.)