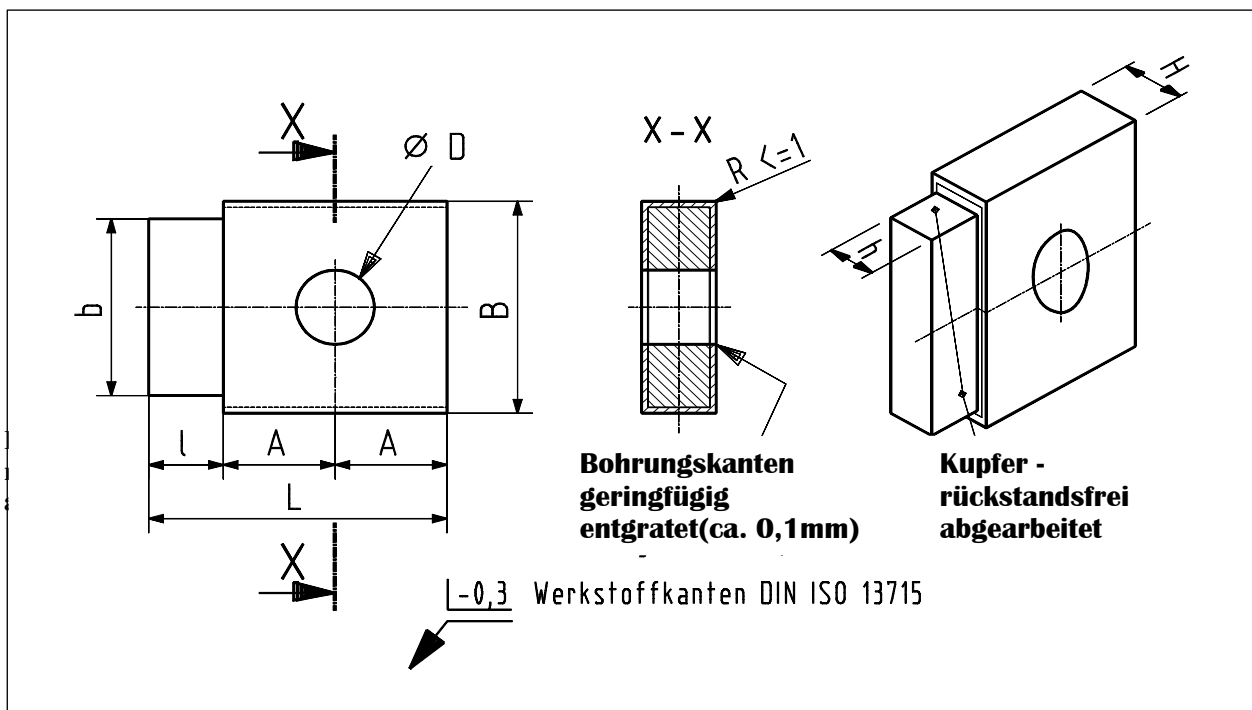


AIRcunal – Standard- Erdungslaschen für den Schienenfahrzeugbau mit verzinnten Kupferflächen



Bezeichnung	Erdungslasche, verzinkt
Beschreibung	Verzinnte Erdungslasche zum Anschweißen Die Kontaktflächen sind vollständig mit Zinn überzogen
Werkstoff	AIRcunal-Schiene (Aluminium / Kupfer) Ähnlich der EN-AW1050 / 1080
Schichtdicke	Zinn 6-12µm

Für Schraubengröße	Artikel-Nr.	Abmessungen in [mm]								Gew. (g)	Typ
		D	A	B	H	L	b	h	l		
M 5	11 00 630	5,3	12	30	5	30	27	3,4	6	15	ERLV-05-630
M 6	11 00 631	6,4	12	30	5	30	27	3,4	6	15	ERLV-06-631
M 8	11 00 632	8,4	15	30	10	40	25	7,2	10	40	ERLV-08-632
M 10	11 00 633	10,5	20	40	10	50	35	7,2	10	66	ERLV-10-633
M 12	11 00 634	13,0	20	40	10	50	35	7,2	10	64	ERLV-12-634
M 8	11 00 636	8,4	20	40	15	50	35	11,0	10	94	ERLV-08-636
M 10	11 00 637	10,5	20	40	15	50	35	11,0	10	92	ERLV-10-637
M 12	11 00 638	13,0	20	40	15	50	35	11,0	10	90	ERLV-12-638

Die Werte der Bohrungsdurchmesser -D- sind den Normvorgaben für Kabelschuhe und Scheiben angepasst.
Die Abmessungen -b- und -h- müssen ein vollständiges und gleichmäßiges Abarbeiten der Kupferummantelung ermöglichen! (Die Werte sind gegebenenfalls entsprechend zu verkleinern.)