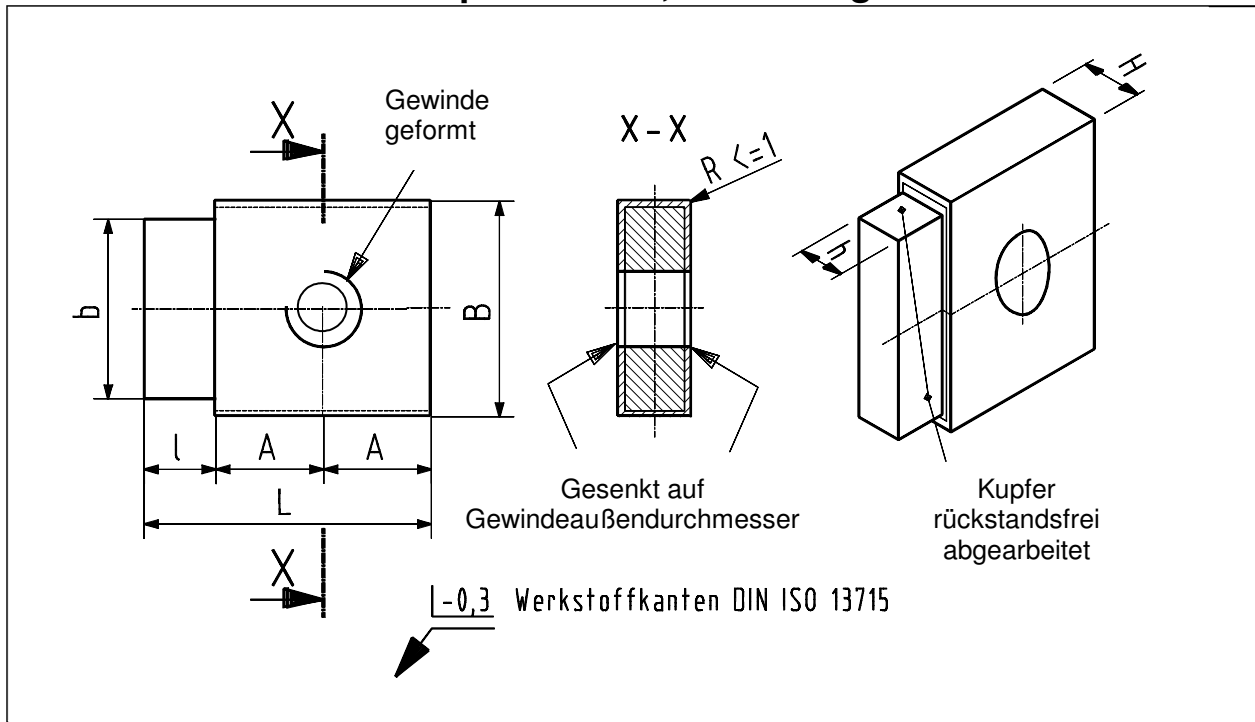


AIRcunal – Erdunglaschen für den Schienenfahrzeugbau mit verzinneten Kupferflächen, Gewinde geformt



- Bezeichnung** Erdunglasche, verzinkt, Gewinde, Kundenspezifisch
- Beschreibung** Verzinkte Erdunglasche mit Gewinde zum Anschweißen
Die Kontaktflächen sind vollständig mit Zinn überzogen
- Werkstoff** AIRcunal- Schiene (Aluminium / Kupfer)
Ähnlich der EN-AW1050 / 1080
- Schichtdicke** Zinn 6-12 µm

Gewinde	Artikel-Nr.	Abmessungen in [mm]							Gew. (kg)	Typ	max. Anzugsdrehmoment in Nm
		A	B	H	L	b	h	l			
M 5	11 00 655	12	30	10	30	27	7,2	6	0,026	ERLV-M5-655-KA	3,7
M 6	11 00 656	12	30	10	30	27	7,2	6	0,026	ERLV-M6-656-KA	6,5
M 8	11 00 658	15	30	10	40	25	7,2	10	0,032	ERLV-M8-658-KA	15,0
M 10	11 00 660	20	40	10	50	35	7,2	10	0,060	ERLV-M10-660-KA	31,0
M 12	11 00 662	20	40	10	50	35	7,2	10	0,058	ERLV-M12-662-KA	53,0

Zu Spalte 8 u. 9: Die Abmessungen **-b-** und **-h-** müssen ein vollständiges und gleichmäßiges Abarbeiten der Kupferummantelung ermöglichen! (Die Werte sind gegebenenfalls entsprechend zu verkleinern)