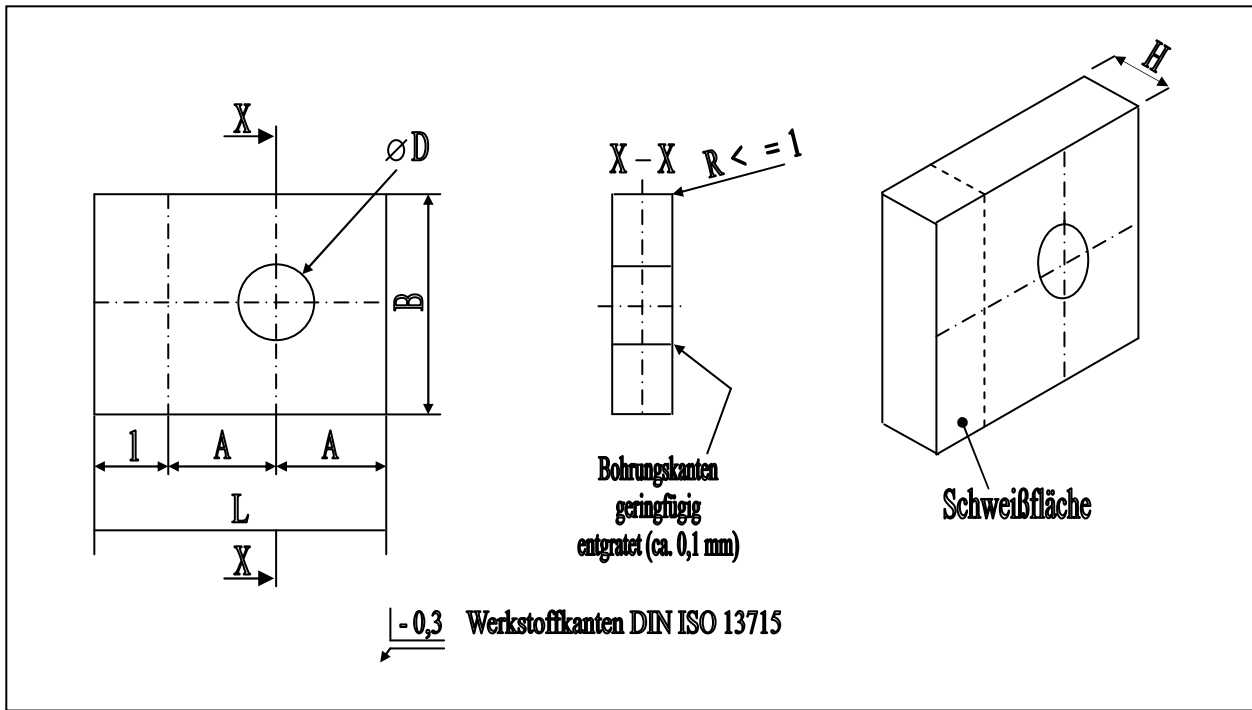


## AIRtronic – Edelstahl-Erdungslaschen für den Schienenfahrzeugbau



**Bezeichnung** Erdungslasche, 1.4301

**Beschreibung** Erdungslasche zum Anschweißen

**Werkstoff** X5CrNi 18 10 1.4301 blank DIN 174  
EN 10088  
Basismaterial gezogen

Für Schrauben- größe	Artikel- Nr.	Abmessungen in [mm]						Gew. (g)	Typ
		D	A	B	H	L	l		
M 5	11 00 700	5,3	12	30	5	30	6	30	ERL-05-700
M 6	11 00 701	6,4	12	30	5	30	6	30	ERL-06-701
M 8	11 00 702	8,4	15	30	10	40	10	84	ERL-08-702
M 10	11 00 703	10,5	20	40	10	50	10	146	ERL-10-703
M 12	11 00 704	13,0	20	40	10	50	10	140	ERL-12-704

Die Werte der Bohrungsdurchmesser –D– sind den Normvorgaben für Kabelschuhe und Scheiben angepasst.