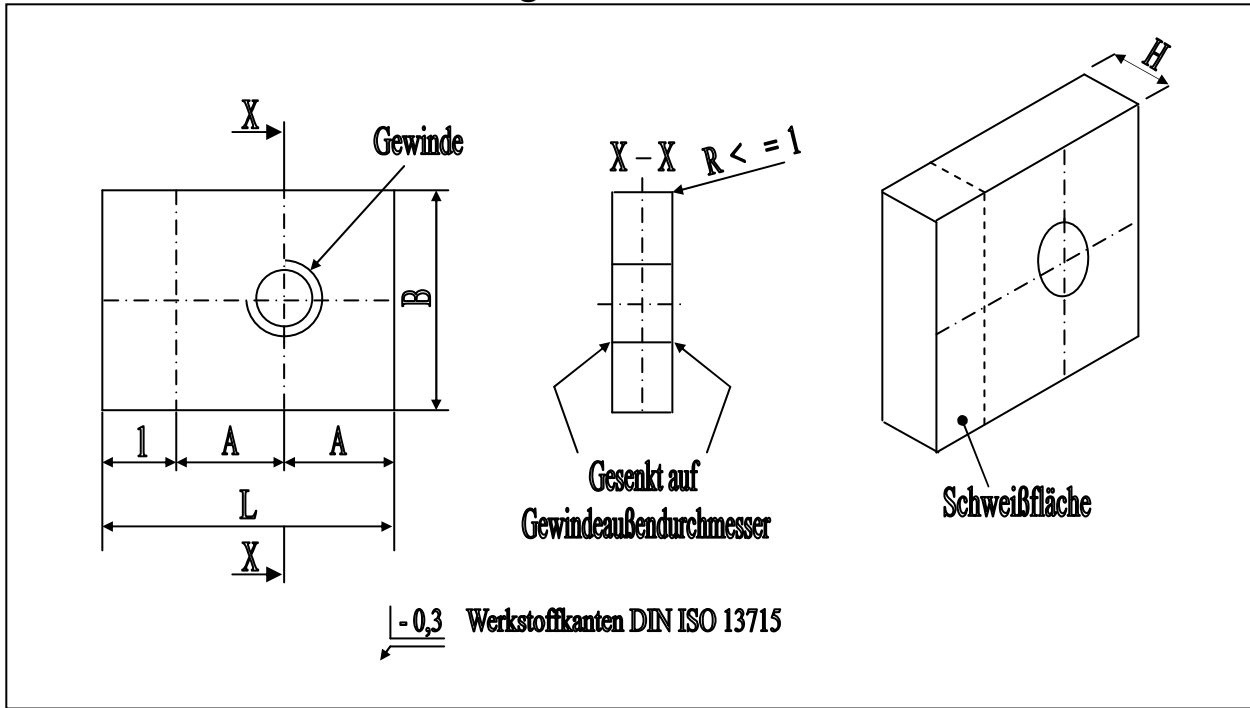


AIRtronic – Edelstahl-Erdungslaschen mit Gewinde für den Schienenfahrzeugbau



- Bezeichnung** Erdungslasche, 1.4301, Gewinde
- Beschreibung** Erdungslasche mit Gewinde zum Anschweißen
- Werkstoff** X5CrNi 18 10 1.4301 blank DIN 174
EN 10088
Basismaterial gezogen

Gewinde	Artikel-Nr.	Abmessungen [mm]					Gew. (g)	Typ	max. Anzugsdrehmoment in Nm (1)
		A	B	H	L	I			
M 5	11 00 710	12	30	10	30	6	52	ERL-M5-710	3,7
M 6	11 00 711	12	30	10	30	6	52	ERL-M6-711	6,5
M 8	11 00 712	15	30	10	40	10	84	ERL-M8-712	15,0
M 10	11 00 713	20	40	10	50	10	146	ERL-M10-713	31,0
M 12	11 00 714	20	40	10	50	10	140	ERL-M12-714	53,0

(1) Schraubenfestigkeitsklasse 5.8