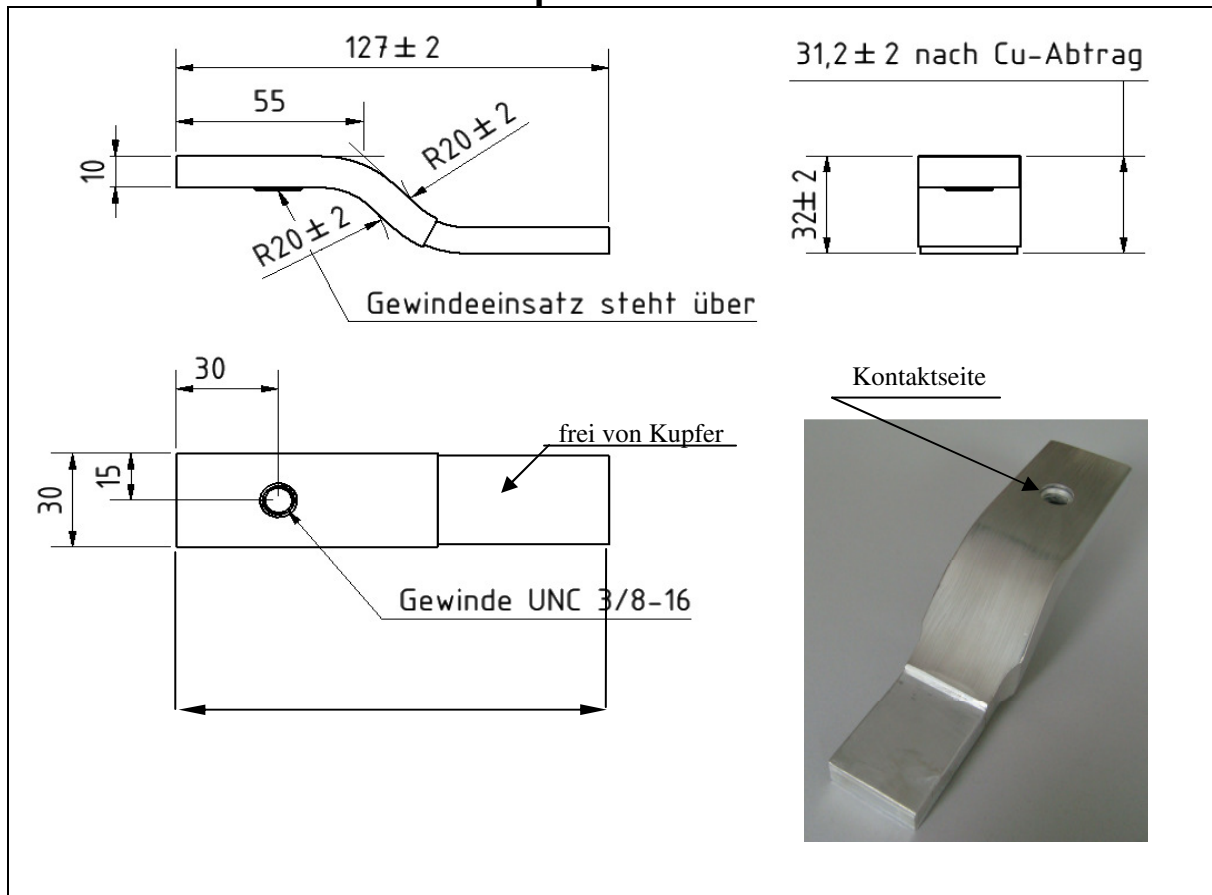


## AIRcunal – Erdungslasche mit Ensatz<sup>®</sup> - Gewindeeinsatz mit verzinnten Kupferflächen



<b>Artikel - Nummer</b>	<b>11 01 625</b>
<b>Typ</b>	<b>ERLV-EN-UNC3/8-625-KA</b>
<b>Bezeichnung</b>	Erdungslasche, verzinkt, Ensatz, Kundenspezifisch
<b>Beschreibung</b>	Erdungslasche mit Ensatz- Einsatz UNC 3/8-16 Die Kupferoberflächen sind vollständig mit Zinn überzogen
<b>Werkstoff</b>	AIRcunal-Schiene (Aluminium / Kupfer) Ähnlich der EN-AW1050 / 1080
<b>Schichtdicke</b>	6-12µm
<b>Gewicht</b>	134 g