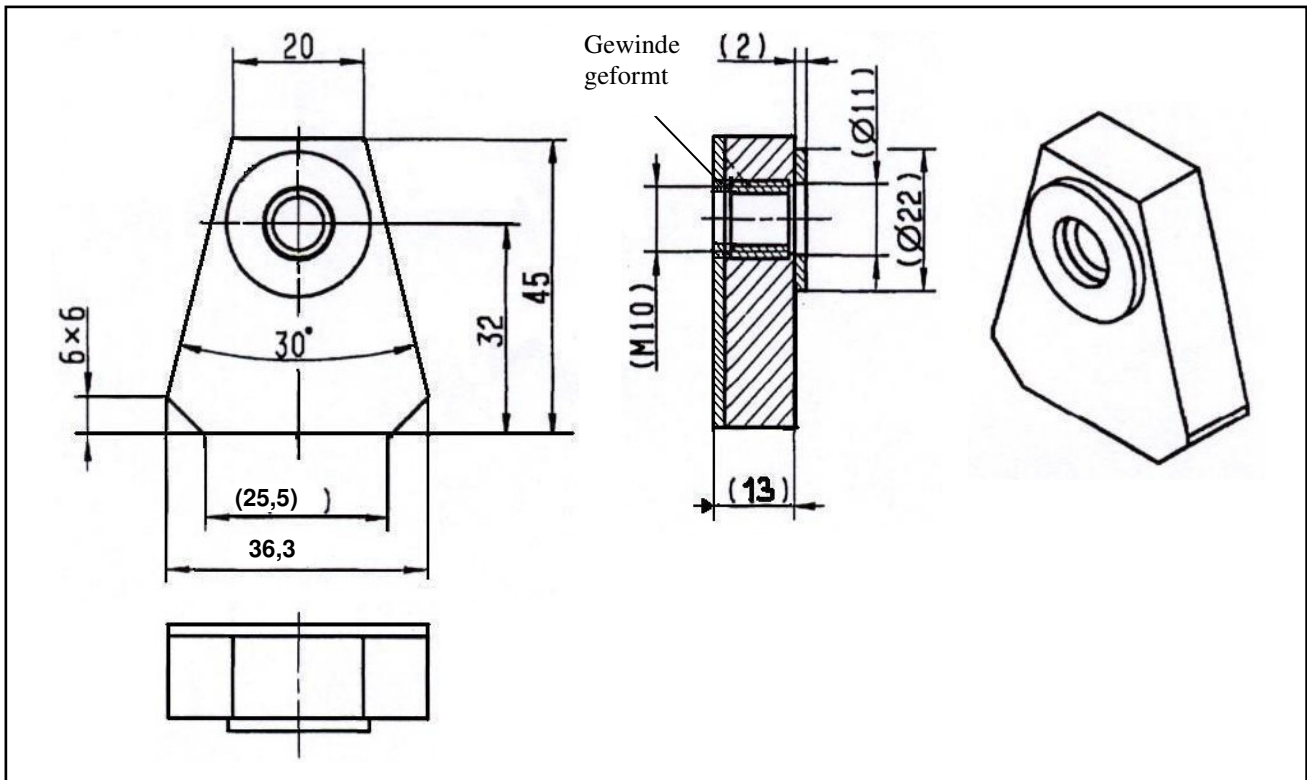


## AIRcunal – Erdungslasche für den Schienenfahrzeugbau



**Artikel-Nummer** 11 40 204

**Typ** ERL-M10-204-KA

**Bezeichnung** Erdungslasche, Gewinde, Kundenspezifisch

**Beschreibung** Erdungslasche zum Anschweißen

**Werkstoff** AIRcunal-Schiene (Aluminium / Kupfer)  
Ähnlich der EN-AW1050 / 1080

**Gewicht** 52 g