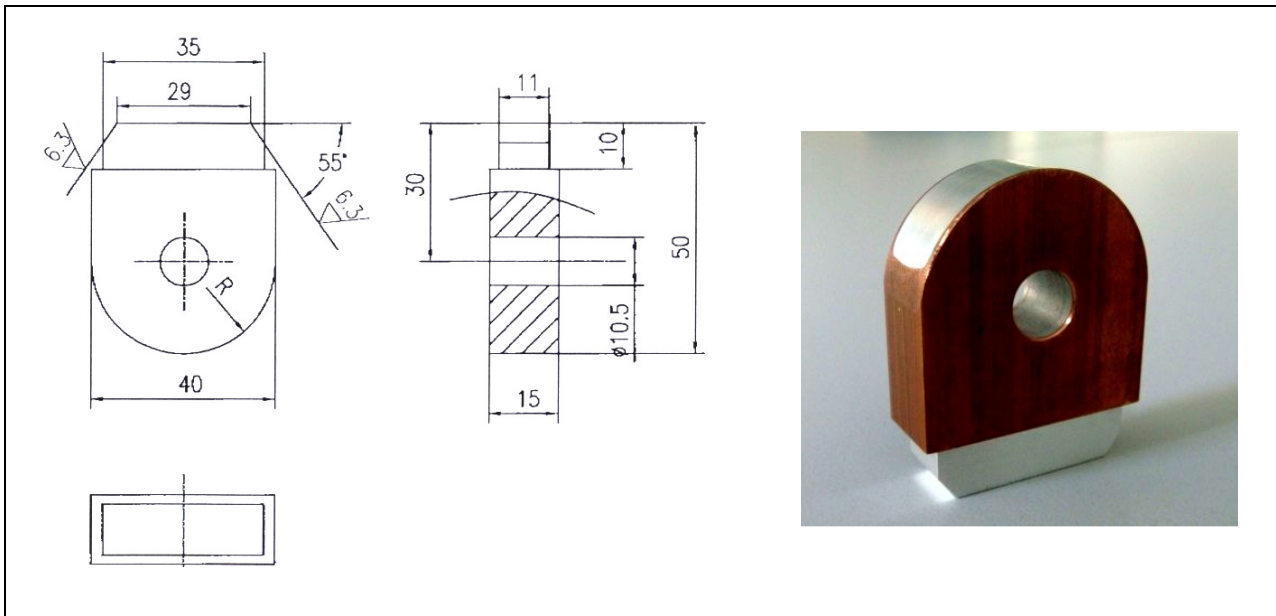


AIRcunal – Erdungsglasche mit Vollradius für den Schienenfahrzeugbau



Artikel - Nummer 11 40 209

Typ ERL-R-10-209-KA

Bezeichnung Erdungsglasche, Radius, Kundenspezifisch

Beschreibung Erdungsglasche mit Vollradius zum Anschweißen

Werkstoff AIRcunal-Schiene (Aluminium / Kupfer)
Ähnlich der EN-AW1050 / 1080

Gewicht 80 g

AIRcunal – Erdungslasche mit Vollradius für den Schienenfahrzeugbau

12. Januar 2011 Technische Änderungen vorbehalten

AIRtronic GmbH
Postfach 12 69
Carl-Bosch-Str. 5

D - 68796 Reilingen
D - 68799 Reilingen

Tel. +49 (0) 6205 20 43-0
FAX +49 (0) 6205 20 43-234

e-mail: info@airtronic.aero
www.airtronic.aero