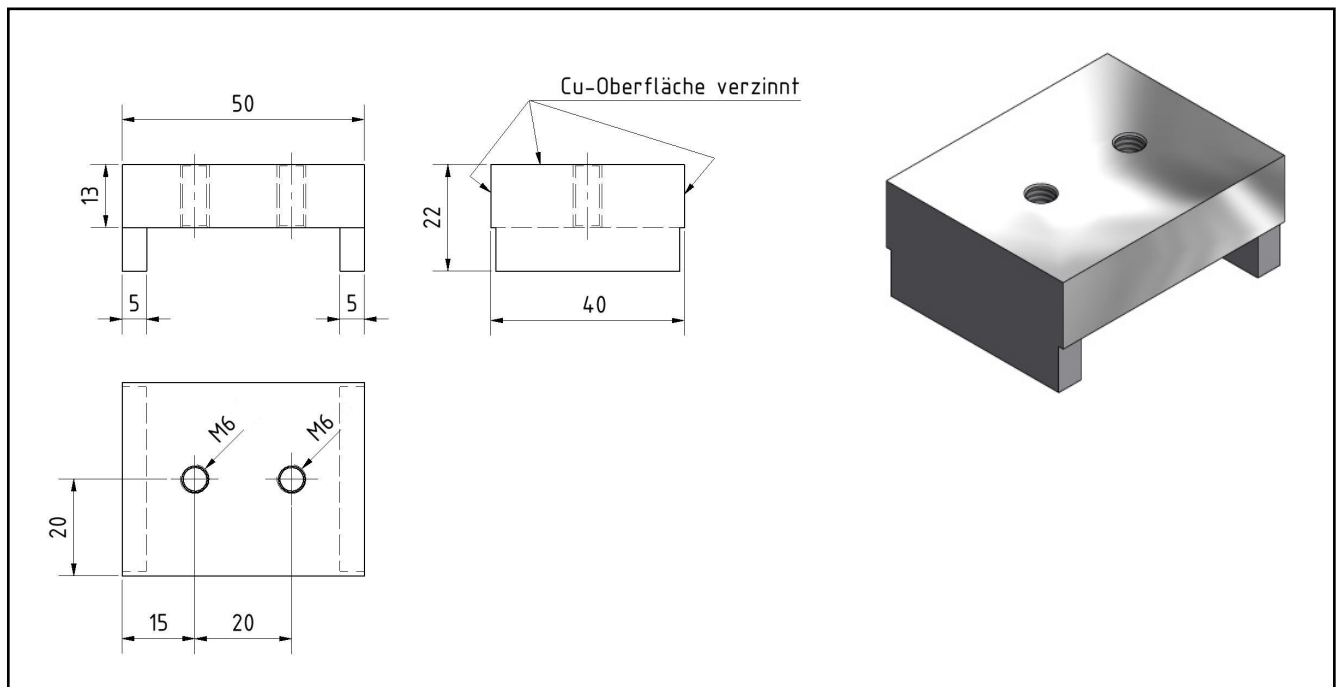


AIRcunal – Erdungsblock für den Schienenfahrzeugbau



Artikel - Nummer 11 47 631

Typ ERBV-06-631-KA

Bezeichnung Erdungsblock, verzinkt
Gewinde, Kundenspezifisch

Beschreibung Erdungsblock zum Anschweißen
Die Kontaktflächen sind mit Zinn überzogen

Werkstoff AIRcunal Schiene (Aluminium / Kupfer)
Ähnlich der EN-AW 1050 / 1080

Schichtdicke Zinn 6-12 µm

Gewicht ca. 200 g