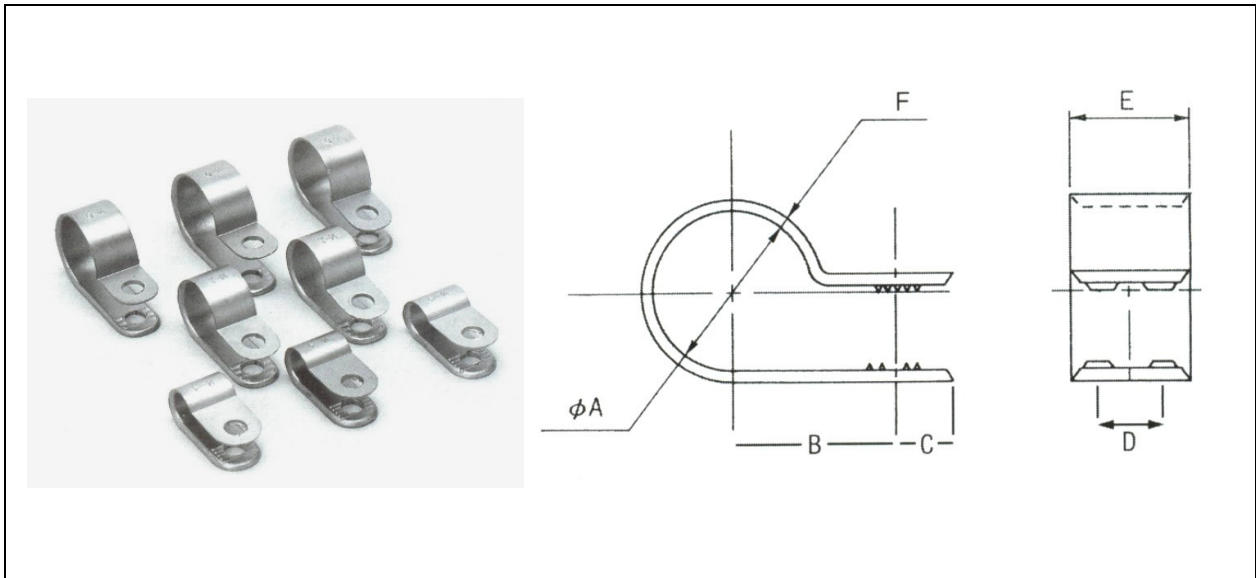


Erdungsschelle

Grounding clamp



Bezeichnung
Description Erdungsschelle
Grounding clamp for connector cables in electrical equipment

Beschreibung
Specification Erdende Nylonschelle zum Befestigen von Anschlusskabeln in elektrischen Geräten
Grounding clamp for fination of connection cables in electrical equipment

Verwendete Materialien
Used materials Metallisierte (CuNi) Nylonschellen UL94V-0
Metallized (CuNi) nylon clips UL94V-0

Technische Daten
Technical data Oberflächenwiderstand 0,008 Ohm max.
Surface resistance 0,008 Ohm max.

Betriebstemperatur
Operating temperature -25°C bis +125°C
-25°C to +125°C

Artikel-Nr.	Abmessungen [in mm]							Gewicht	Typ
	A	B	C	D	E	F	Kabel-Ø		
22 00 201	4,0	9,4	4,5	4,3	9,0	0,9	3,0 - 3,3	ca. 1g	ES- 3,0 - 3,3- 201
22 00 203	5,3	10,2	4,7	4,3	9,5	1,1	4,6 - 5,3	ca. 1g	ES- 4,6 - 5,3- 203
22 00 206	6,8	11,0	4,7	4,3	9,5	1,1	5,6 - 6,8	ca. 1g	ES- 5,6 - 6,8- 206
22 00 204	8,4	11,8	4,7	4,3	9,5	1,1	7,4 - 8,4	ca. 1g	ES- 7,4 - 8,4- 204
22 00 207	11,0	12,6	4,7	4,3	9,5	1,1	9,6 - 11,0	ca. 1g	ES- 9,6-11,0- 207
22 00 208	12,2	13,4	4,7	4,3	9,5	1,1	10,7 - 12,2	ca. 1g	ES-10,7-12,2- 208
22 00 209	15,2	15,0	4,7	4,3	9,5	1,1	13,5 - 15,2	ca. 1g	ES-13,5-15,2- 209