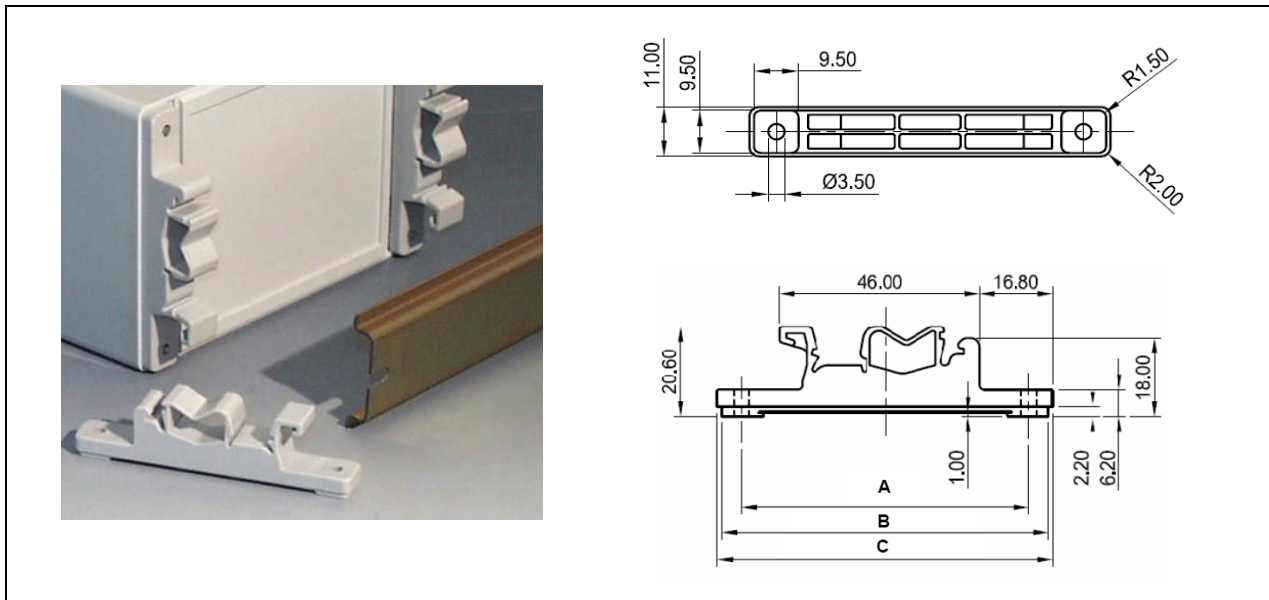


## Rastelement für TS35



<b>Bezeichnung</b>	Rastelement für TS 35
<b>Beschreibung</b>	Rastelement zur Befestigung auf 35 mm Tragschiene (EN 50022)
<b>Material</b>	Polyamid 6

Artikel-Nr.	Abmessung (mm)			Gew. (g)	Typ
	A	B	C		
22 00 308	66	75	77	20	BFT-308
22 00 312	107	115	117	23	BFT-312
22 00 316	147	155	157	25	BFT-316