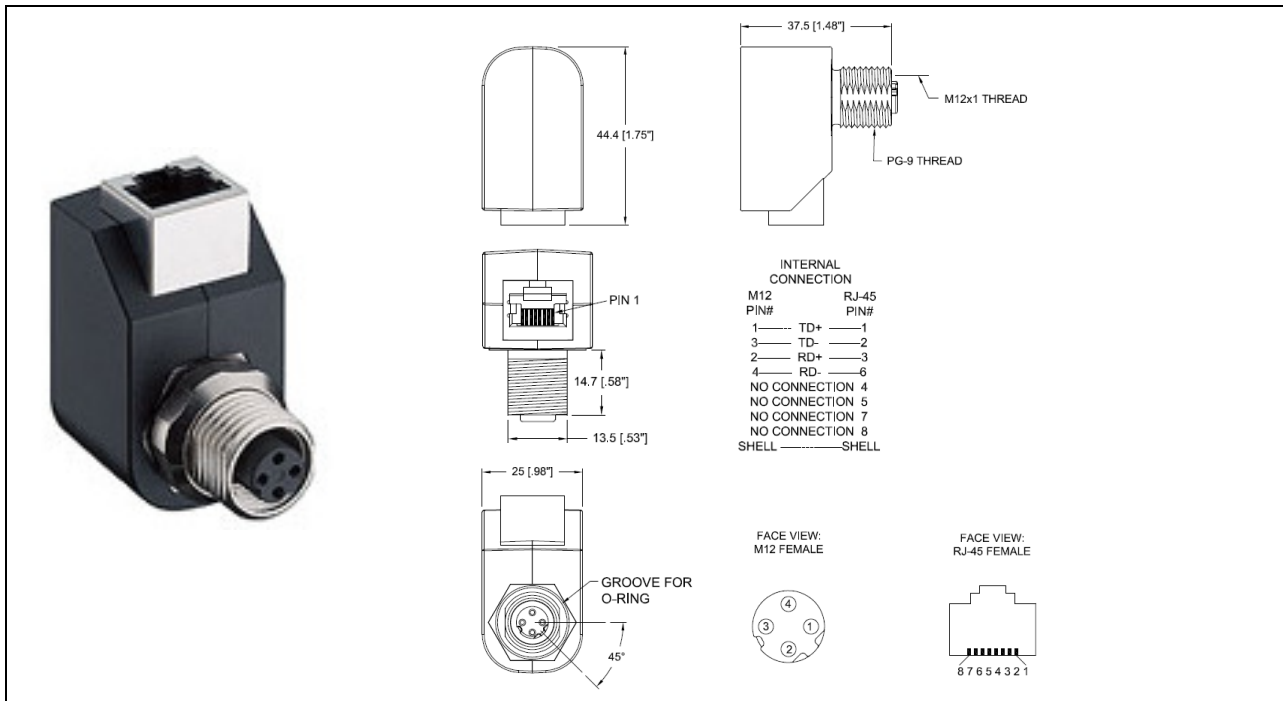


AIRconnect – M12 / RJ45- Umsetzer



Artikel - Nummer 51 00 115

Typ AD-12-45-115

Beschreibung Umsetzer von RJ45 Buchse auf M12 Buchse D-Code gewinkelt

Material	Gehäuse	PA
	M12 Kontakte	CuZn, unternickelt und vergoldet
	M12 Gehäuse	CuZn, vernickelt
	M12 Kontaktträger	PUR, selbstvelöschend
	M12 O-Ring	FKM
	RJ45 Kontakte	CuSn, unternickelt und vergoldet
	RJ45 Gehäuse	CuZn, verzinkt
	RJ45 Kontaktträger	PA + GF

Elektrische Daten	Strombelastbarkeit	1,5A
	Betriebsspannung	max. 60V

Allgemeine Daten	Umgebungstemperatur	0°C – 70°C
-------------------------	---------------------	------------

Gewicht 38 g