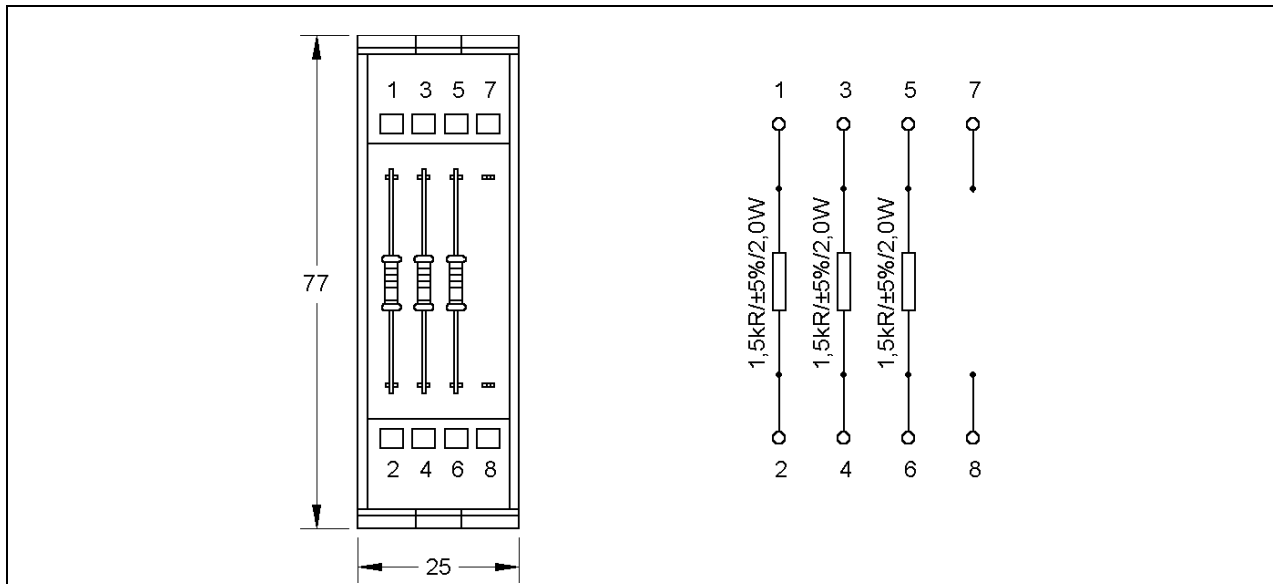


Widerstandsmodul



Artikel - Nummer 51 00 295

Typ WM-295

Bezeichnung Widerstandsmodul

Beschreibung Widerstandsmodul mit Rastsystem für TS 35 (EN 50022)

Anschlussart Käfigzugklemme (bis 2,5 mm²)

Umgebungstemperatur -25°C bis +70°C
ohne mechanische Beanspruchung
(bei der Montage bzw. Demontage)

Allgemeine Daten Abmessung 25 x 77 x 42 mm (B x H x T)

Gewicht 40 g