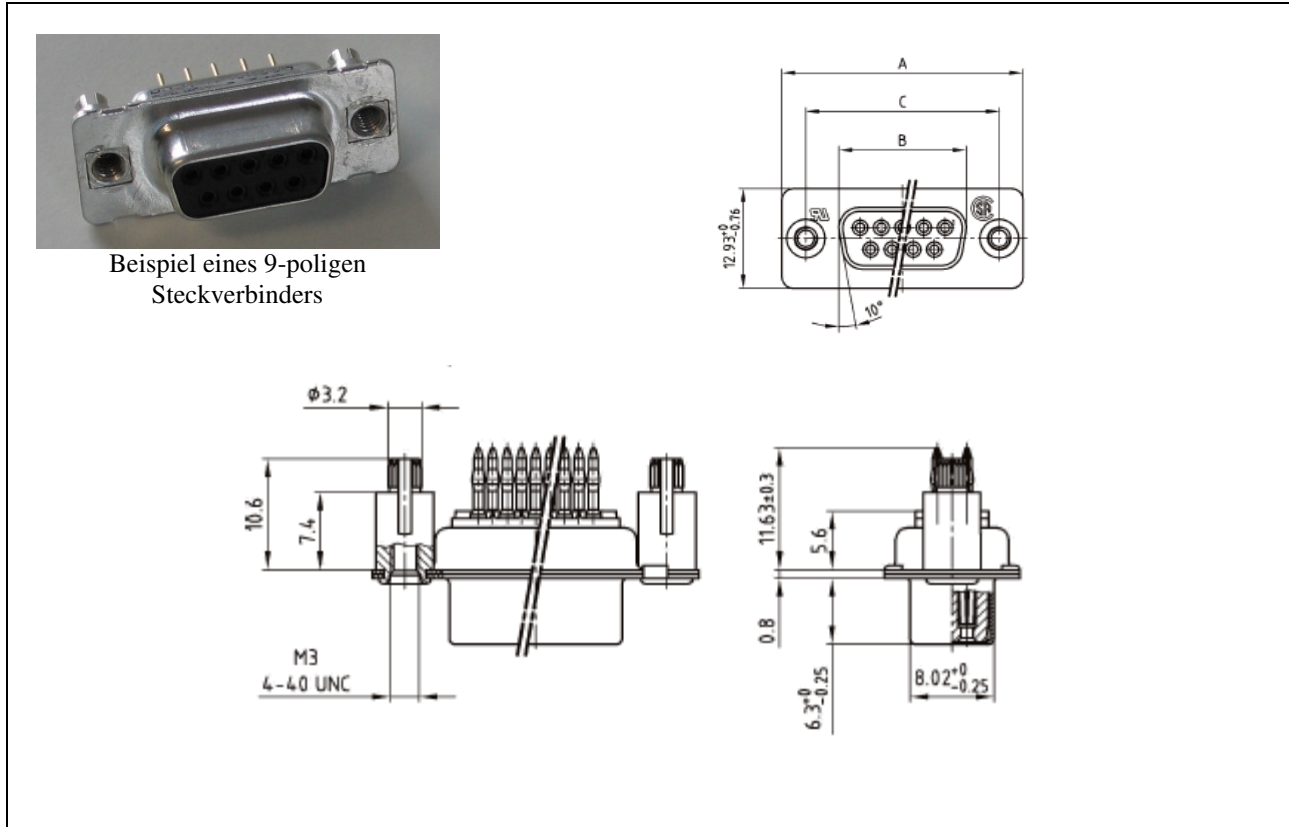


Sub-D Steckverbinder für Platinenmontage (Einpresstechnik)



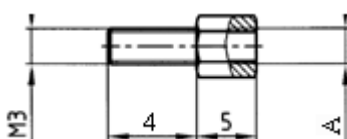
Beispiel eines 9-poligen Steckverbinders

Beschreibung Sub-D Steckverbinder (Buchsenvariante) ohne Gewindebolzen

Bemerkung Platinenbohrbild auf Anfrage

Polzahl	A -0,76	B -0,25	C	Artikel-Nr.	Gewicht	Typ
9	31,19	16,46	25,00 ^{+0,12} / _{-0,13}	52 09 151	6g	SV-09-F-151
15	39,52	24,79	33,30 ^{+0,15} / _{-0,1}	---	---	---
25	53,42	38,50	47,04 ±0,13	---	---	---
37	69,70	54,96	63,50 ±0,13	---	---	---

Die Befestigungsbolzen (inkl. Federring) sind separat zu bestellen!



Gewinde A	Artikel-Nr.	Typ
M3	12 00 213	GB-M3-213
4UNC40	12 00 214	GB-UNC-214