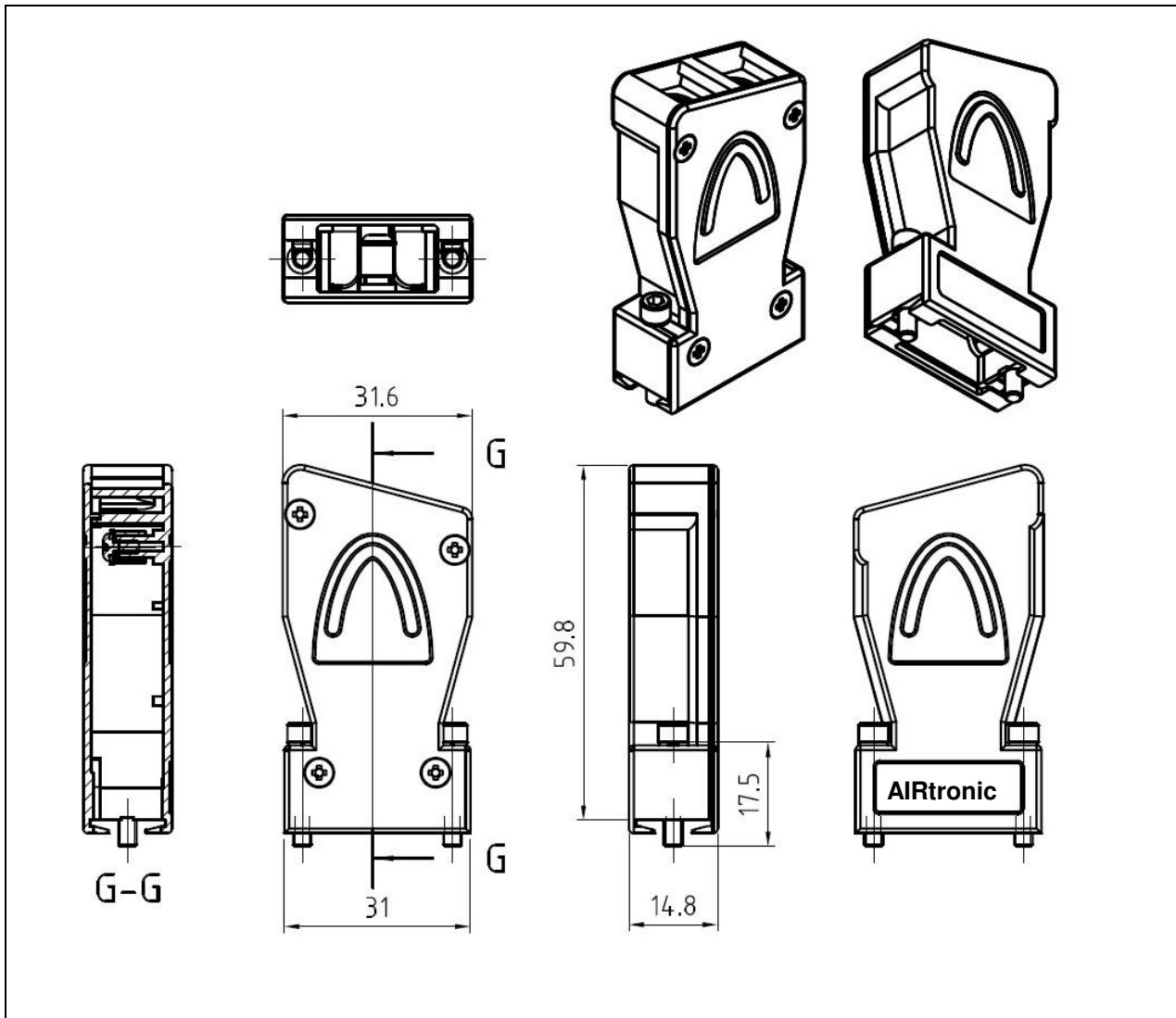



## AIRconnect – Sub-D Bus-Gehäuse



**Bezeichnung** Sub-D Gehäuse, 9-polig

**Beschreibung** Störstrahlsicheres Metallgehäuse mit Anschluss-technik für Crimpflansch oder Kabelschelle mit 2 Kabelausgängen  
 Gehäuselänge: 60mm  
 Deckelschrauben unverlierbar vormontiert

Artikelnummer	Typ	Verriegelungsschraube		Gewicht [g]
		Gewinde		
52 09 204	DSB-09-204	M3		58
52 09 205	DSB-09-205	4UNC40		58

25. September 2012 Technische Änderungen vorbehalten

AIRtronic GmbH  
 Postfach 12 69  
 Carl-Bosch-Str. 5

D - 68796 Reilingen  
 D - 68799 Reilingen

Tel. +49 (0) 6205 20 43-0  
 FAX +49 (0) 6205 20 43-234

e-mail: info@airtronic.aero  
 www.airtronic.aero