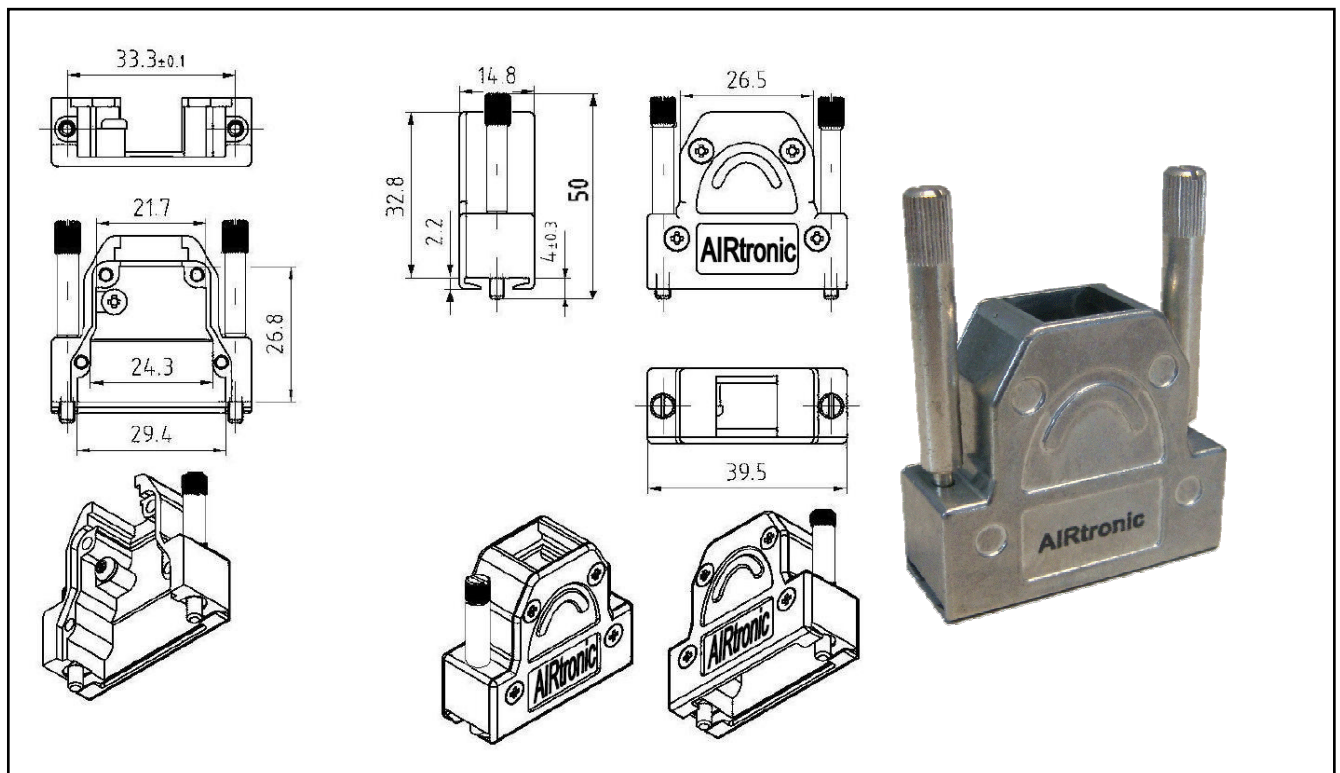


AIRconnect – Sub-D Gehäuse



Artikel - Nummer 52 15 104

Typ DS-15-104

Bezeichnung Sub-D Gehäuse 15-polig
Rändelschraube lang 4UNC40

Beschreibung Störstrahlsicheres Metallgehäuse mit Anschluss technik für
Crimpflansch oder Kabelschelle
Gerader Kabelausgang
Gehäuselänge 32,8 mm

Gewicht ca. 50 g