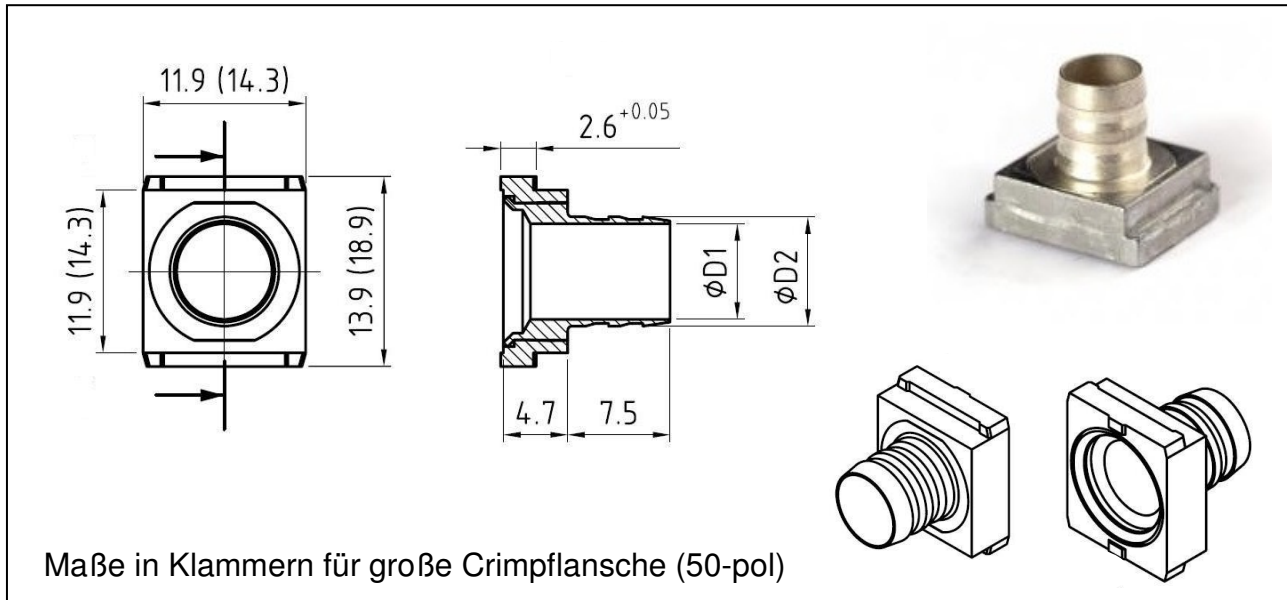


AIRconnect – Crimpflansch



Beschreibung: Crimpflansch für AIRconnect Sub-D Gehäuse

Material: Flansch Zinkdruckguss
Flanschhülse Messing, unterkupfert, verzinkt

Für Polzahl	Artikel- Nr.	Abmessungen (in mm)		Gew.(g)	Typ	Bemerkung
		D1	D2			
9-37 pol		3,0	4,0	3,5		
9-37 pol		3,5	4,5	3,5		
9-37 pol	51 00 500	4,0	5,0	3,5	CF-4,0/5,0-500	
9-37 pol		4,5	5,5	3,5		
9-37 pol		5,0	6,0	3,5		
9-37 pol	51 00 259	5,5	6,5	3,5	CF-5,5/6,5-259	
9-37 pol		6,0	7,0	3,5		
9-37 pol		6,5	7,5	3,5		
9-37 pol	51 00 188	7,0	8,0	3,5	CF-7,0/8,0-188	
9-37 pol		7,5	8,5	3,5		
9-37 pol		8,0	9,0	3,5		
9-37 pol		8,5	9,5	3,5		
9-37 pol		9,0	10,0	3,5		
50 pol		4,0	5,0	3,5		
50 pol		4,5	5,5	3,5		
50 pol		5,0	6,0	3,5		
50 pol		5,5	6,5	3,5		
50 pol		6,0	7,0	3,5		
50 pol		6,5	7,5	3,5		
50 pol		7,0	8,0	3,5		
50 pol		7,5	8,5	3,5		
50 pol		8,0	9,0	3,5		
50 pol		8,5	9,5	3,5		
50 pol		9,0	10,0	3,5		
50 pol		9,5	10,5	3,5		
50 pol		10,0	11,0	3,5		
50 pol		10,5	11,5	3,5		
50 pol		11,0	12,0	3,5		

22. Januar 2014 Technische Änderungen vorbehalten