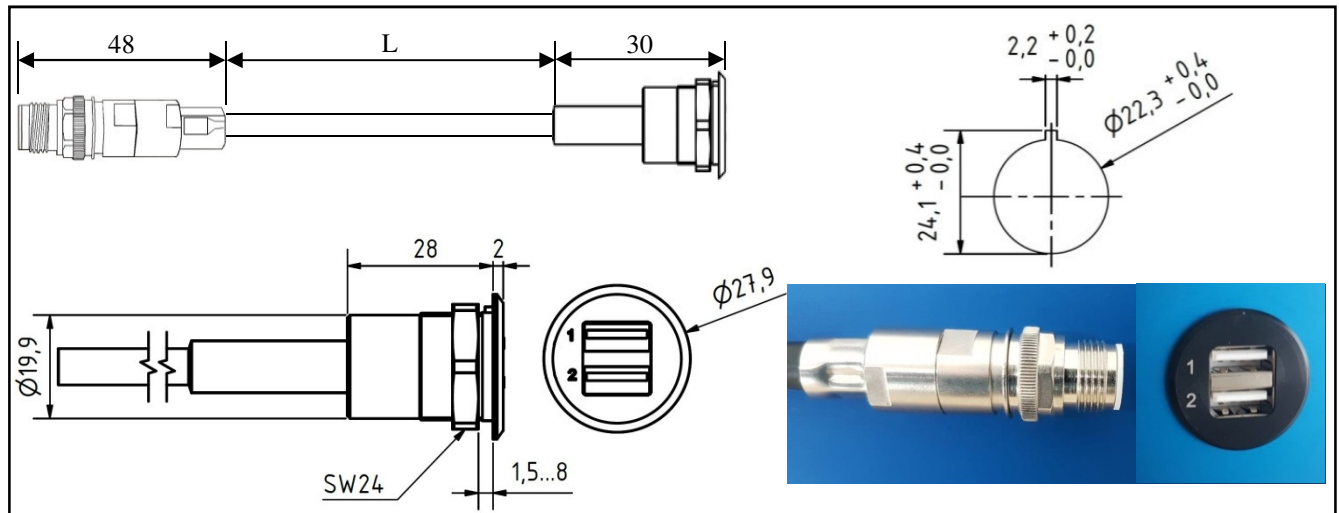


## AIRconnect – USB charging port with cable and M12 connector

### AIRconnect – USB Ladeeinheit mit Kabel und M12 Steckverbinder



**Description** 2 x USB charging port for mobile devices  
**Bezeichnung** 2x USB Ladeeinheit für mobiler Endgeräte

**Specification** 2 x USB-Port with M12 connector (male) A-coded  
**Beschreibung** 2-fach USB Buchse mit M12 Steckverbinder (Stift) A-kodiert

**Material**  
**Werkstoff**

**USB-port:** 2x USB-A  
**USB-Port:**  
 cover anodized Aluminium  
 Frontrahmen Aluminium eloxiert  
 shell Brass  
 Hülse Messing  
 contacts copper alloy gold-plated (6µ)  
 Kontakte Kupferlegierung vergoldet (6µ)  
 potting compound UL 94-V0  
 Vergußmasse

**cable:** Radox Railcat 84 142 178  
**Kabel:** (www.hubersuhner.com)  
 outer sheath RADOX EM104 blue  
 Aussenmantel  
 Ø cable 7,25 ± 0,3  
 Ø Kabel  
 wire construction 4 x 22 AWG (wires tin-plated)  
 Leitungsaufbau 4 x 22 AWG (Leiter verzinkt)  
 bending radius 6 x cable dia  
 Biegeradius 6 x Leitungsdurchmesser

**M12 connector:** see datasheet 52 05 101  
**M12 Steckverbinder:** siehe Datenblatt 52 05 101

# AIRconnect – USB charging port with cable and M12 connector

## AIRconnect – USB Ladeport mit Kabel und M12 Steckverbinder

### General Data Allgemeine Daten

current rating  
Nennstrom 1,5 A  
voltage rating  
Betriebsspannung 5 V  
max. mating cycles  
max. Steckzyklen 1.500  
Operation temperature  
Temperaturbereich - 40 °C to + 85 °C

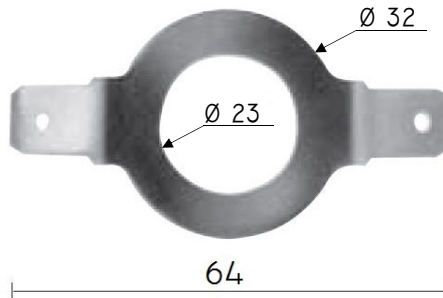
Part No. Artikel-Nr.	cable length [L in meter] Kabellänge [L in Meter]	Type Typ	Weight [g] Gewicht [g]
43 52 500	0,500	ACP-2USB/M12A-500	80

### Pinout Pinbelegung

USB		Cable Kabel	M12 A-coded M12 A-kodiert	Remarks Bemerkungen	
Port	Pinout Pinbelegung	Colour Farbe	Pinout Pinbelegung		
1	1	+ 5V DC	WH	2	
	2	Data -	OG	1	not connected with USB
	3	Data +	YE	4	not connected with USB
	4	Ground	BU	5	
	Shield Schirm		Shield Schirm	Shield Schirm	
2	1	+ 5V DC			
	2	Data -			
	3	Data +			
	4	Ground			
	Shield Schirm				

\*Accessory  
\*Zubehör

Grounding washer with 2 plug on terminals (6,3 x 1mm) for earthing connection  
Erdungsscheibe mit 2 steckbaren Anschlüssen (6,3 x 1mm) für Erdanschluss.



Part-Number: 12 00 190  
Type: GW-01-190

Artikel-Nr.: 12 00 190  
Typ: GW-01-190

**\* Accessory is not included in delivery scope!**  
**\* Zubehörteil ist nicht im Lieferumfang enthalten!**