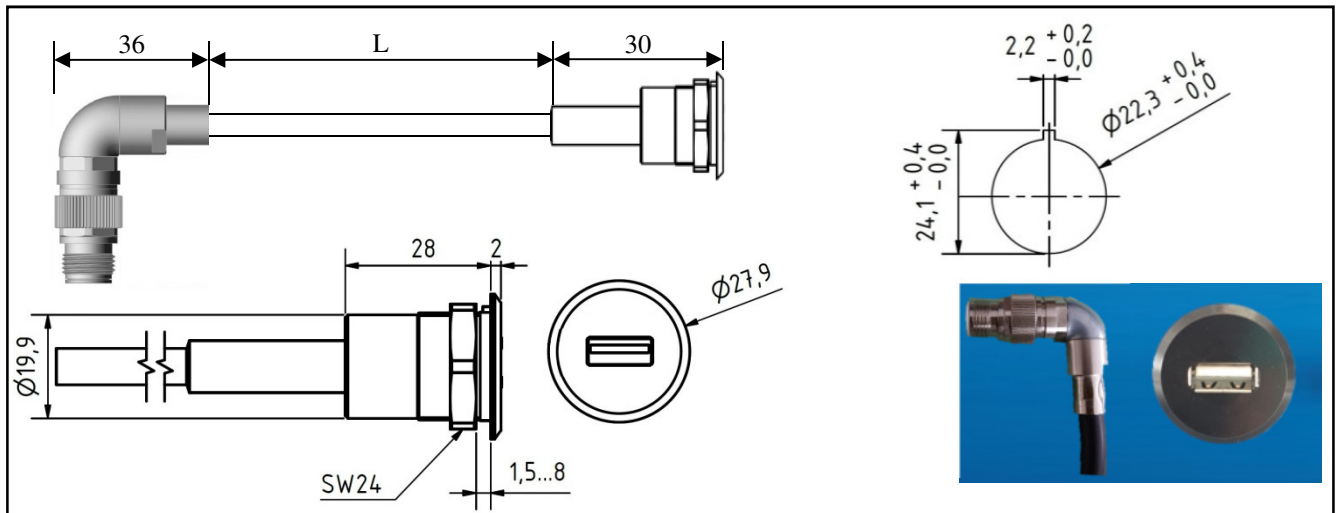


## AIRconnect– USB service port with cable and M12 connector

### AIRconnect – USB Serviceport mit Kabel und M12 Steckverbinder



**Description** 1 x USB service port  
**Bezeichnung** 1 x USB Serviceport

**Specification** USB-Port with M12 connector (male) A-coded angled  
**Beschreibung** USB Buchse mit M12 Steckverbinder (Stift) A-kodiert gewinkelt

**Material**  
**Werkstoff**

**USB-port:** 1 x USB-A  
**USB-Port:**  
 cover anodized Aluminium  
 Frontrahmen Aluminium eloxiert  
 shell Brass  
 Hülse Messing  
 contacts copper alloy gold-plated (6µ)  
 Kontakte Kupferlegierung vergoldet (6µ)  
 potting compound UL 94-V0  
 Vergußmasse

**cable:** Radox Railcat 12 568 935  
**Kabel:** (www.hubersuhner.com)  
 outer sheath RADOX EM104 black  
 Aussenmantel  
 Ø cable 7,25 ± 0,3  
 Ø Kabel  
 wire construction 4 x 22 AWG (wires tin-plated)  
 Leitungsaufbau 4 x 22 AWG (Leiter verzinkt)  
 bending radius 6 x cable dia after shrinktube  
 Biegeradius 6 x Leitungsdurchmesser nach Schrumpfschlauch

**M12 connector:** M12 male A-Code (see datasheet 52 05 201)  
**M12 Steckverbinder:** M12 Stift A-Code (siehe Datenblatt 52 05 201)

# AIRconnect– USB service port with cable and M12 connector

## AIRconnect – USB Serviceport mit Kabel und M12 Steckverbinder

### General Data Allgemeine Daten

current rating  
Nennstrom 1,5 A  
voltage rating  
Betriebsspannung 5 V  
max. mating cycles  
max. Steckzyklen 1.500  
Operation temperature  
Temperaturbereich - 40 °C to + 85 °C

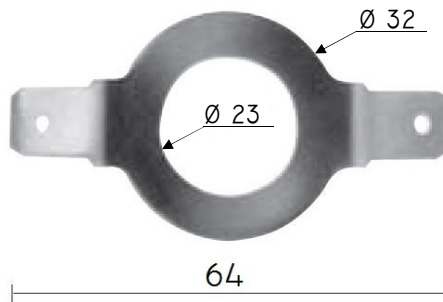
Part No. Artikel- Nr.	cable length [L in meter] Kabellänge [L in Meter]	Type Typ	Weight [g] Gewicht [g]
43 51 610	1,500	ADP-1USB-M12A-610	180

### Pinout Pinbelegung

USB			Cable Kabel	M12 A-coded M12 A-kodiert	Remarks Bemerkungen
Port	Pinout Pinbelegung	Pin Description Pin Beschreibung	Colour Farbe	Pinout Pinbelegung	
1	1	+ 5V DC	OG	2	
	2	Data -	WH	1	
	3	Data +	BU	4	
	4	Ground	YE	5	
	Shield Schirm		Shield Schirm	Shield Schirm	

### \*Accessory \*Zubehör

Grounding washer with 2 plug on terminals (6,3 x 1mm) for earthing connection  
Erdungsscheibe mit 2 steckbaren Anschlüssen (6,3 x 1mm) für Erdanschluss.



Part-Number: 12 00 190  
Type: GW-01-190

Artikel-Nr.: 12 00 190  
Typ: GW-01-190

**\* Accessory is not included in delivery scope!**  
**\* Zubehörteil ist nicht im Lieferumfang enthalten!**