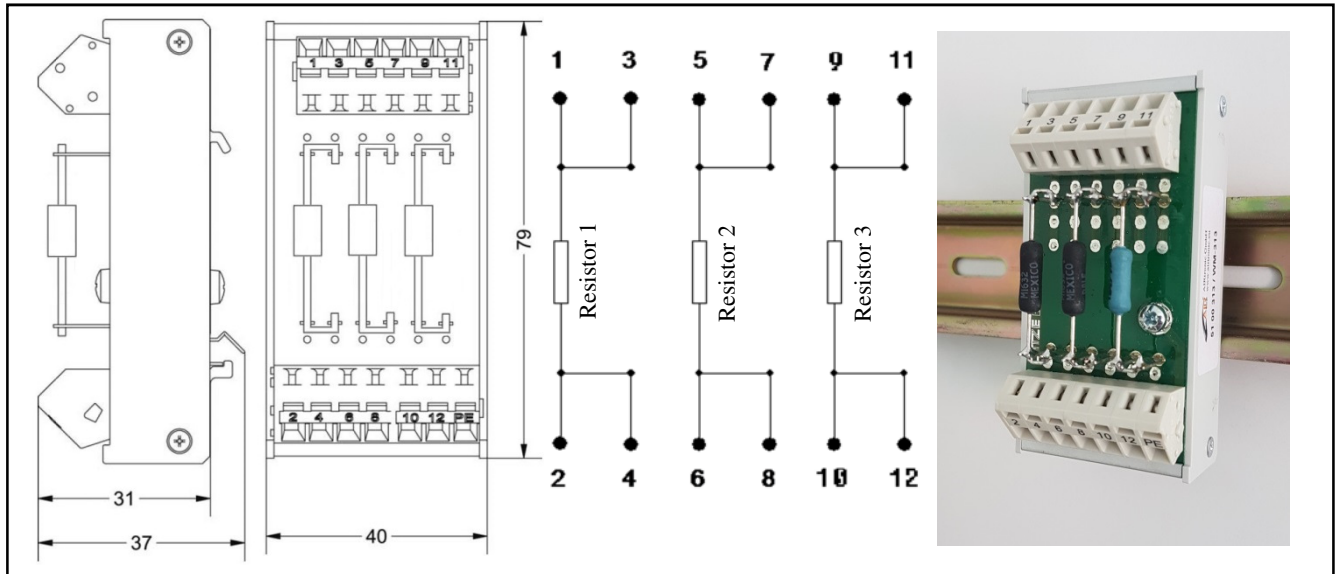


AIRcontrol – resistor module

AIRcontrol – Widerstandsbaustein



Part – Number 51 00 313

Artikel – Nummer 51 00 313

Type WM-313

Typ WM-313

Description Resistor module with 3 resistors

Bezeichnung Widerstandsmodul mit 3 Widerständen

Specification resistor module for snapping on to DIN-rail TS35 (EN 50022)

Beschreibung Widerstandsmodul zum Aufrasten auf DIN-Hutschiene TS 35 (EN 50022)

General Data

Allgemeine Daten

voltage rating	max. 73 V DC
Nennspannung	max. 73 V DC
resistor 1 + 2	1,8 k Ω / 3 W / \pm 1%
Widerstand 1 + 2	1,8 k Ω / 3 W / \pm 1%
resistor 3	470 Ω / 3 W / \pm 1%
Widerstand 3	470 Ω / 3 W / \pm 1%
technology	silicone coat
Technologie	Silikonschicht
cage clamp	single stranded and fine stranded (0,08 – 2,5 mm ²)
Käfigzugklemme	eindrätig und feindrätig (0,08 – 2,5 mm ²)
temperature range	-25°C to +70 °C
Temperaturbereich	-25°C bis +70°C
material housing	Aluminium natural anodized
Material Gehäuse	Aluminium farblos eloxiert
material side cover	PA 66 (UL94-V0)
Material Seitenverkleidung	PA 66 (UL94-V0)
weight	approx. 90 g
Gewicht	ca. 90 g



WARNING
WARNHINWEIS

No sufficient touch guard against energized parts.

The module must only be fitted and operated in a closed operation area.

Kein ausreichender Berührungsschutz der spannungsführenden Teile.

Das Modul darf nur in einem geschlossenen Betriebsraum eingebaut und verwendet werden.