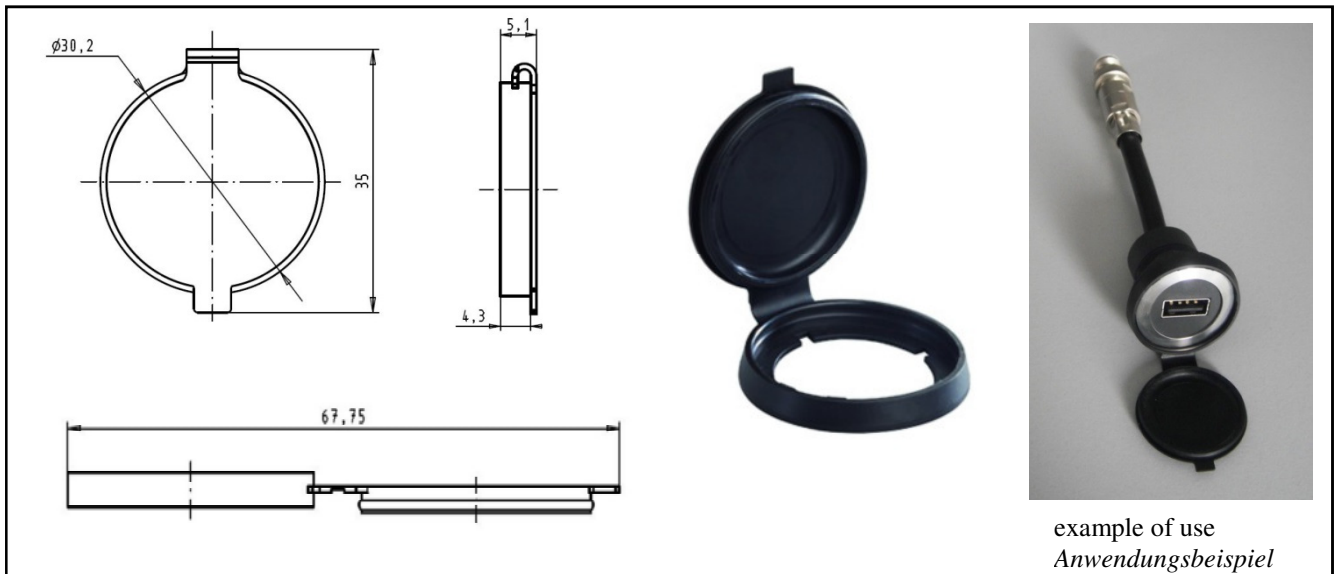


AIRconnect – service port dust protection cap
AIRconnect – Service-Port Staubschutzkappe



example of use
Anwendungsbeispiel

Part – Number 22 00 222
Artikel – Nummer 22 00 222

Type AKSP-222
Typ AKSP-222

Description dust protection cap for service port
Bezeichnung Staubschutzkappe für Service-Port

Specification service-port protection
Beschreibung Service-Port Schutzabdeckung

Material TPE
Werkstoff TPE

General Data
Allgemeine Daten

ambient temperature	-50 °C to +100 °C
<i>Umgebungstemperatur</i>	<i>-50 °C bis +100 °C</i>
protection level	IP 67 (closed position)
<i>Schutzgrad</i>	<i>IP 67 (im geschlossenen Zustand)</i>

Weight 2 g
Gewicht 2 g