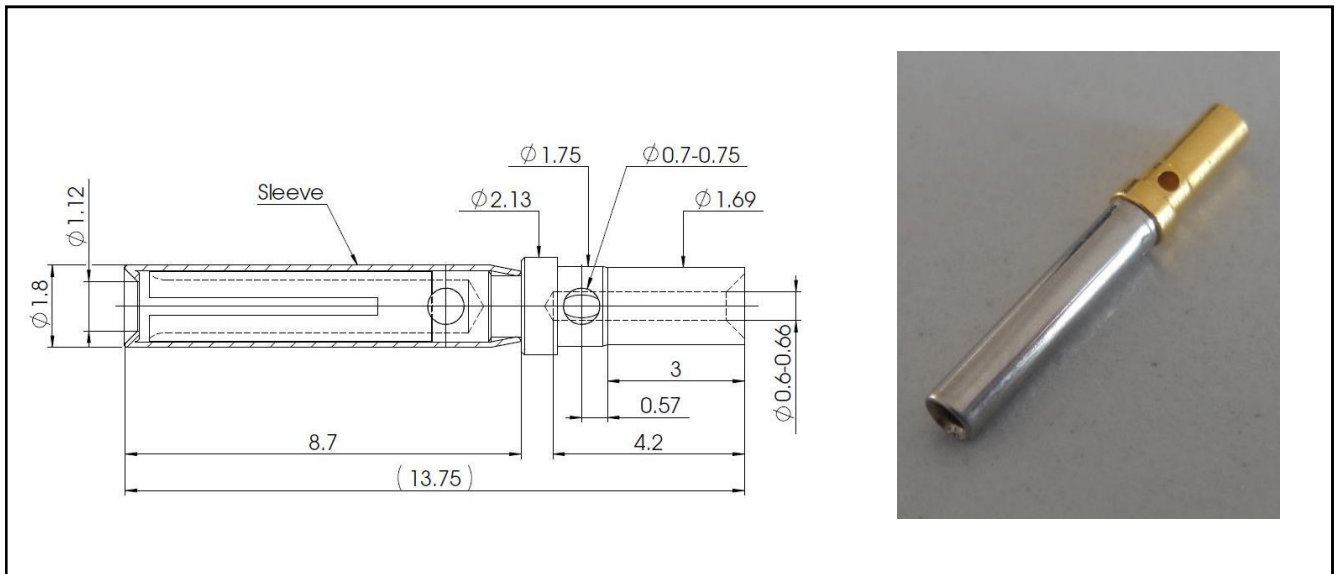


AIRconnect – crimp contact (female)
AIRconnect – Crimpkontakt (Buchse)



Part – Number 51 00 302
Artikel – Nummer 51 00 302

Type BK-01-302
Typ BK-01-302

Description crimp contact (female)
Bezeichnung Crimpkontakt (Buchse)

Specification Turned crimp female contact with steel sleeve for crimp connectors.
 Wire cross section: AWG 26-28
Beschreibung Gedrehter Crimp-Buchsenkontakt mit Edelstahlhülse für Crimpsteckverbinder.
 Für Drahtgröße AWG 26-28

Material brass surface: 51 microinches gold over nickel
Werkstoff Messing Oberfläche: 1,3 µm Gold auf Nickel

General Data mechanical lifetime min. 500 mating cycles
Allgemeine Daten mech. Lebensdauer min. 500 Steckzyklen

Weight approx. 0,22 g
Gewicht ca. 0,22g