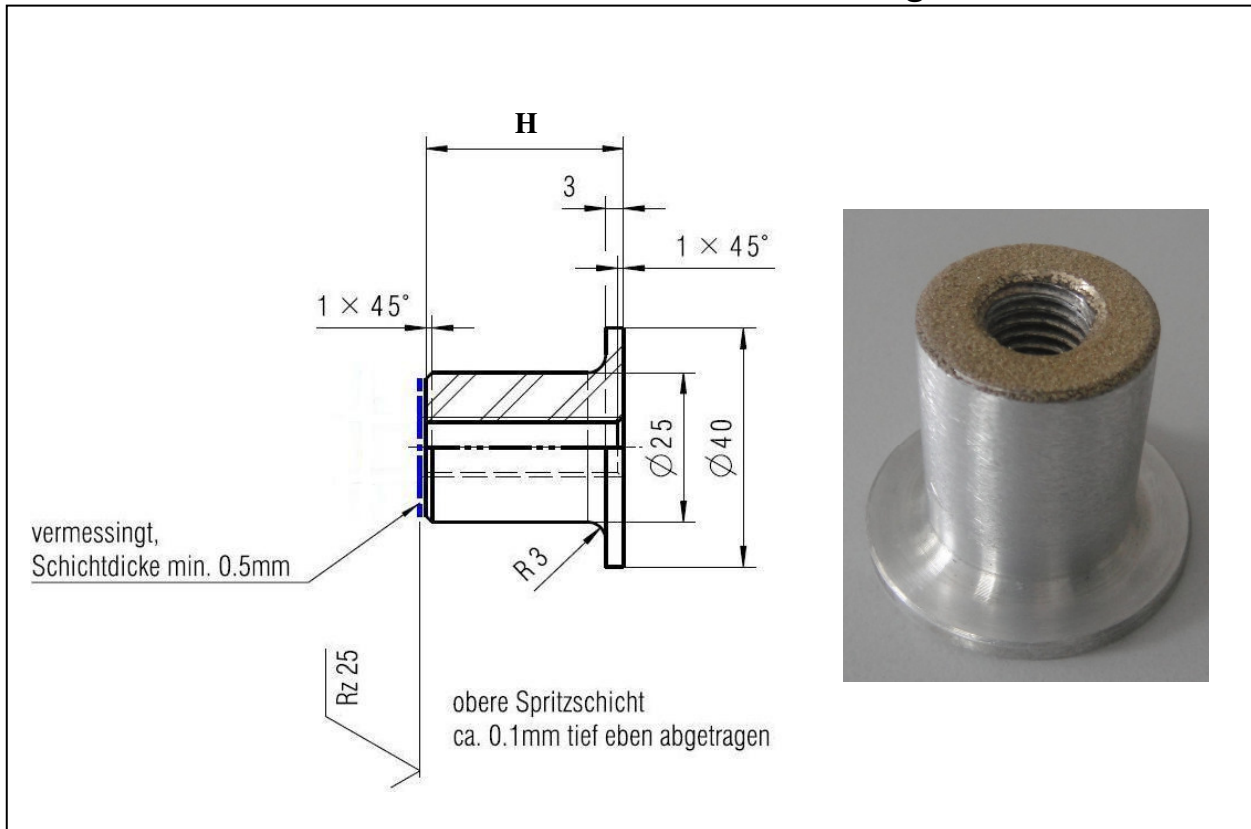


## AIRbranal – Aluminium-Erdungsaugen mit Gewinde (geformt) zum Anschweißen für den Schienenfahrzeugbau



**Bezeichnung** Erdungsauge, Messing, Gewinde, kundenspezifisch

**Beschreibung** Erdungsauge zum Anschweißen

**Werkstoff** AL Mg F25  
EN-AW5754

Gewinde	Artikel-Nr.	Abmessungen in [mm]		Gew. (g)	Typ	max. Anzugsdrehmoment in Nm
		H				
M 8	12 40 013	20		31	ERA-M8 - 013-KA	15,0
M 10	12 40 014	33		44	ERA-M10-014-KA	31,0
M 12	12 40 015	33		42	ERA-M12-015-KA	53,0

**Bitte Verarbeitungshinweis (VH087) beachten!**