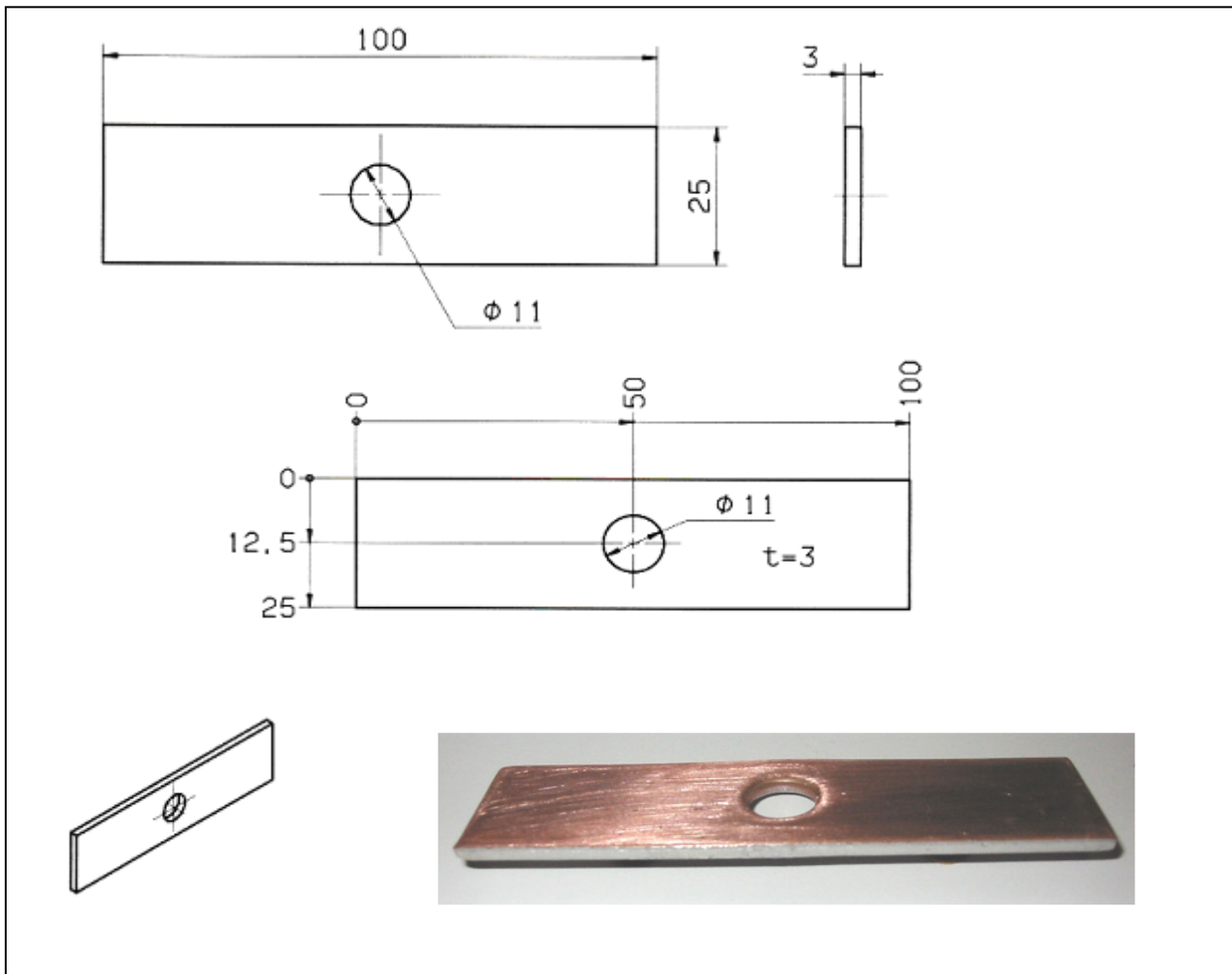


## AIRcunal - Erdungsblech für den Schienenfahrzeugbau



<b>Artikel-Nummer</b>	<b>11 00 315</b>
<b>Typ</b>	<b>ERB-10-315</b>
<b>Bezeichnung</b>	Erdungsblech
<b>Beschreibung</b>	Aluminiumblech mit Kupferauflage (1 mm)
<b>Werkstoff</b>	Aluminiumblech (Kupferplattiert)
<b>Gewicht</b>	24 g