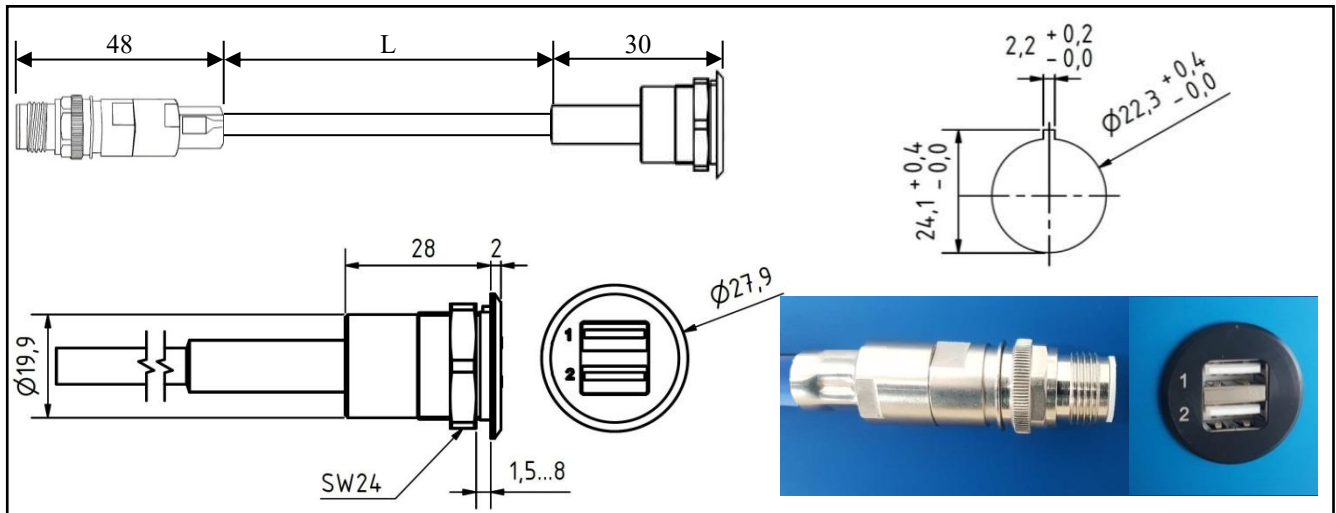


AIRconnect – USB charging port with cable and M12 connector

AIRconnect – USB Ladeport mit Kabel und M12 Steckverbinder



Description	2 x USB charging port for mobile devices
Bezeichnung	2 x USB-Ladeeinheit für mobiler Endgeräte
Specification	2 x USB-Port with M12 connector (male) A-coded
Beschreibung	2-fach USB Buchse mit M12 Steckverbinder (Stift) A-kodiert

Material
Werkstoff

USB-port:	2x USB-A
USB-Port:	
cover	anodized Aluminium
Frontrahmen	Aluminium eloxiert
shell	Brass
Hülse	Messing
contacts	copper alloy gold-plated (6µ)
Kontakte	Kupferlegierung vergoldet (6µ)
potting compound	UL 94-V0
Vergußmasse	
cable:	Radox Railcat 84 142 178
Kabel:	(www.hubersuhner.com)
outer sheath	RADOX EM104 blue
Aussenmantel	
Ø cable	7,25 ± 0,3
Ø Kabel	
wire construction	4 x 22 AWG (wires tin-plated)
Leitungsaufbau	4 x 22 AWG (Leiter verzinkt)
bending radius	6 x cable dia after shrink tube
Biegeradius	6 x Leitungsdurchmesser nach Schrumpfschlauch
M12 connector:	M12 male A-Code (see datasheet 52 05 101)
M12 Steckverbinder:	M12 Stift A-Code (siehe Datenblatt 52 05 101)

AIRconnect – USB charging port with cable and M12 connector

AIRconnect – USB Ladeport mit Kabel und M12 Steckverbinder

General Data Allgemeine Daten

current rating
Nennstrom 1,5 A
voltage rating
Betriebsspannung 5 V
max. mating cycles
max. Steckzyklen 1.500
Operation temperature
Temperaturbereich - 40 °C to + 85 °C

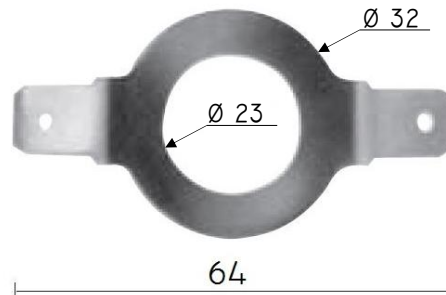
Part No. <i>Artikel- Nr.</i>	cable length [L in meter] <i>Kabellänge [L in Meter]</i>	Type <i>Typ</i>	Weight [g] <i>Gewicht [g]</i>
43 52 500	0,500	ACP-2USB/M12A-500	100

Pinout Pinbelegung

USB		Cable <i>Kabel</i>	M12 A-coded <i>M12 A-kodiert</i>	Remarks <i>Bemerkungen</i>
Port	Pinout <i>Pinbelegung</i>	Colour <i>Farbe</i>	Pinout <i>Pinbelegung</i>	
1	1	+ 5V DC	WH	no data transfer possible <i>keine Datenübertragung möglich</i>
	2	Data -	OG	
	3	Data +	YE	
	4	Ground	BU	
	Shield <i>Schirm</i>		Shield <i>Schirm</i>	
2	1	+ 5V DC		no data transfer possible <i>keine Datenübertragung möglich</i>
	2	Data -		
	3	Data +		
	4	Ground		
	Shield <i>Schirm</i>			

*Accessory *Zubehör

Grounding washer with 2 plug on terminals (6,3 x 1mm) for earthing connection
Erdungsscheibe mit 2 steckbaren Anschlüssen (6,3 x 1mm) für Erdanschluss.



Part-Number: 12 00 190
Type: GW-01-190

Artikel-Nr.: 12 00 190
Typ: GW-01-190

*** Accessory is not included in delivery scope!**
*** Zubehörteil ist nicht im Lieferumfang enthalten!**