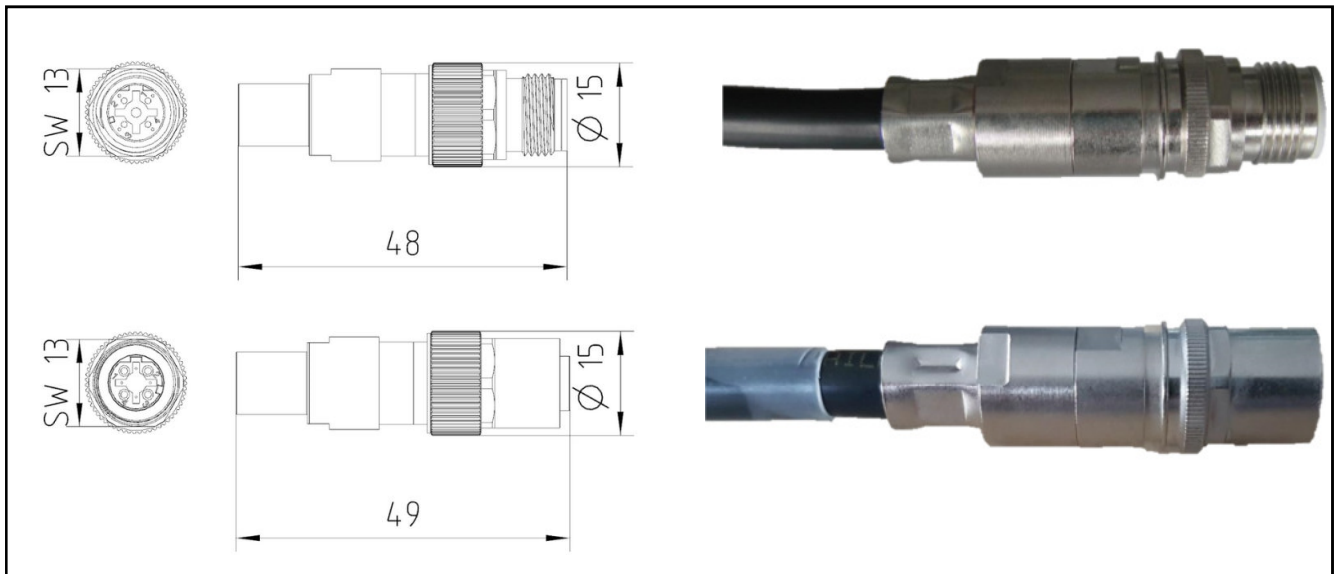


## AIRconnect – M12-connector (D-Code)

### AIRconnect – M12-Steckverbinder (D-kodiert)



Part No./Type Art.-Nr. / Typ	male version Stiftversion	female version Buchsenversion	D-Code	Suitable for cable type Geeignet für Kabeltyp	Huber+Suhner Part No. Huber+Suhner Art.-Nr.
<b>52 04 101</b> M12D-04-101	X		X	Radox Railcat Databus CAT5 4 x AWG 22 XC 7,25 mm (± 0,2mm)	12568935or/oder 84 142 178
<b>52 04 102</b> M12D-04-102		X	X	Radox Railcat Databus CAT5 4 x AWG 22 XC 7,25 mm (± 0,2mm)	12568935or/oder 84 142 178
<b>52 04 103</b> M12D-04-103	X		X	Radox Railcat CAT5 4 x AWG 22 XC 6,60 mm (± 0,2mm)	12584038
<b>52 04 104</b> M12D-04-104		X	X	Radox Railcat CAT5 4 x AWG 22 XC 6,6 0mm (± 0,2mm)	12584038
<b>52 04 105</b> M12D-04-105	X		X	Radox Railcat CAT5 4 x AWG20 XCS 8,30 mm (± 0,2mm)	12585489
<b>52 04 106</b> M12D-04-106		X	X	Radox Railcat CAT5 4 x AWG 20 XCS 8,30 mm (± 0,2mm)	12585489

**Description** Very compact dimensions for constricted assembly conditions  
 360° EMI/RFI shielding achieved by fully shielded metal housing and special crimpflange system  
 Reliable quick and simple assembly by crimp snap-in contacts  
 Fail-safe wire termination due to contact holder with wire color coding  
 Insulator and contact holder according NFF 16-101/102

**Bezeichnung** *Sehr kompakte Außenabmessungen für beengte Einbaubedingungen.  
 360° Schirmkontaktierung durch komplett geschirmtes Vollmetallgehäuse und spezielles  
 Crimpflansch-System.  
 Einfache und schnelle Montage durch Crimp-Snap-in Kontakte.  
 Fehlerfreier Aderanschluss durch Kontakthalter mit Ader-Farbcodierung  
 Isolierkörper und Kontaktträger gemäß NFF 16-101/102.*

## AIRconnect – M12-connector (D-Code)

### AIRconnect – M12-Steckverbinder (D-kodiert)

<b>Material</b>	Housing	Cu (copper) alloy, Ni (nickel) plated
<b>Werkstoffe</b>	<i>Gehäuse</i>	<i>Cu-Legierung, vernickelt</i>
	Insulator	Latamid +66H2 G/25-Voct4 Grigio (I2 / F2)
	<i>Isolierkörper</i>	<i>Latamid +66H2 G/25-Voct4 Grigio (I2 / F2)</i>
	Contact holder	Frianyl A 63 RV0 (I2 / F1)
	<i>Kontaktträger</i>	<i>Frianyl A 63 RV0 (I2 / F1)</i>
	Contacts	Cu (copper) alloy, Au (gold) plated
	<i>Kontakte</i>	<i>Cu-Legierung, vergoldet</i>
	Plating	Ni (nickel)
	<i>Oberfläche</i>	<i>Nickel (Ni)</i>
	Sealings	Elastomer
	<i>Dichtungen</i>	<i>Elastomer</i>

#### General Data

#### *Allgemeine Daten*

	Current rating	4 A
	<i>Bemessungsstrom</i>	<i>4 A</i>
	Operation voltage	50 V DC
	<i>Betriebsspannung</i>	<i>50 C DC</i>
Data transmission characteristics	Class D according to IEC 11801:2002	
<i>Übertragungseigenschaften</i>	<i>Klasse D gemäß IEC 11801:2002</i>	
Data transmission rate	100 Mbit/s	
<i>Datenübertragungsrate</i>	<i>100 Mbit/s</i>	
Wire size	0,34 mm <sup>2</sup> – 0,5mm <sup>2</sup> (AWG 22-20)	
<i>Aderquerschnitt</i>	<i>0,34 mm<sup>2</sup> – 0,5mm<sup>2</sup> (AWG 22-20)</i>	
Temperature range	-40°C to +85°C	
<i>Temperaturbereich</i>	<i>-40°C bis +85°C</i>	
Mechanical lifetime	200 mating cycles	
<i>mech. Lebensdauer</i>	<i>200 Steckzyklen</i>	
Torque cable gland	1,5 to 2 Nm (max. 3Nm)	
<i>Anzugsdrehmoment Kabel Verschraubung</i>	<i>1,5 bis 2 Nm (max. 3Nm)</i>	
Torque M12 screw locking	0,8 Nm (max. 2Nm)	
<i>Anzugsdrehmoment M12 Schraubverriegelung</i>	<i>0,8 Nm (max. 2Nm)</i>	
Wrench size and housing	SW 12	
<i>Schlüsselweite Kabelverschraubung am Gehäuse</i>	<i>SW 12</i>	
Wrench size M12-screw locking	SW 13	
<i>Schlüsselweite M12-Schraubverriegelung</i>	<i>SW 13</i>	

**Weight** approx. 24 g  
**Gewicht** ca. 24 g