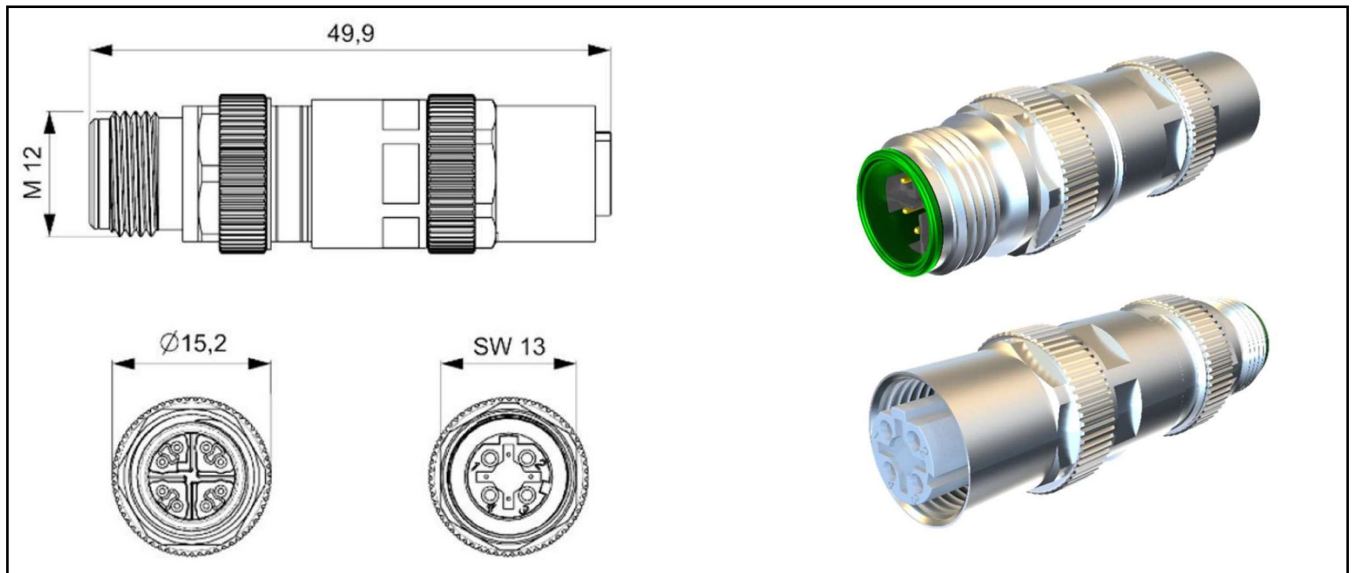


AIRconnect – M12 Adapter

AIRconnect – M12 Adapter



Part Number <i>Art.-Nummer</i>	male Code <i>Stift Kodierung</i>	female Code <i>Buchse Kodierung</i>	Turnable side <i>Drehbare Seite</i>	Type <i>Typ</i>
52 00 321	X-Code	D-Code	Male / <i>Stift</i>	M12-XM-DF-321
52 00 322	D-Code	X-Code	Female / <i>Buchse</i>	M12-XF-DM-322

Specification M12 Adapter X-Code to D-Code for connection of Gigabit devices (Cat6A) with Mbit cable (Cat5)
Beschreibung M12 Adapter X-Code auf D-Code zur Verkabelung von Gigabit Geräten (Cat6A) mit bestehender Mbit (Cat5) Leitung

Material Werkstoff

Housing <i>Gehäuse</i>	Copper alloy, Nickel plated <i>Kupfer-Legierung, vernickelt</i>
Insulator + contact holder <i>Isolierkörper + Kontakträger</i>	UL94 V0
Contacts <i>Kontakte</i>	Copper alloy, gold plated <i>Kupfer-Legierung, vergoldet</i>
Plating <i>Oberfläche</i>	Nickel
Sealings <i>Dichtungen</i>	Elastomer

General Data Allgemeine Daten

Current rating <i>Bemessungsstrom</i>	0,5 A
Operation voltage <i>Betriebsspannung</i>	48 V DC
Data transmission rate <i>Datenübertragungsrate</i>	100 Mbit/s
Temperature range <i>Temperaturbereich</i>	-40°C to +85°C
Mechanical lifetime <i>mech. Lebensdauer</i>	250 mating cycles <i>250 Steckzyklen</i>

AIRconnect – M12 Adapter

AIRconnect – M12 Adapter

Torque M12 screw locking	0,8 Nm (max. 2 Nm)
<i>Anzugsdrehmoment M12 Schraubverriegelung</i>	
Wrench size housing	SW 12
<i>Schlüsselweite Kabelverschraubung Gehäuse</i>	
Wrench size M12-screw locking	SW 13
<i>Schlüsselweite M12-Schraubverriegelung</i>	
Weight	28 g
<i>Gewicht</i>	

