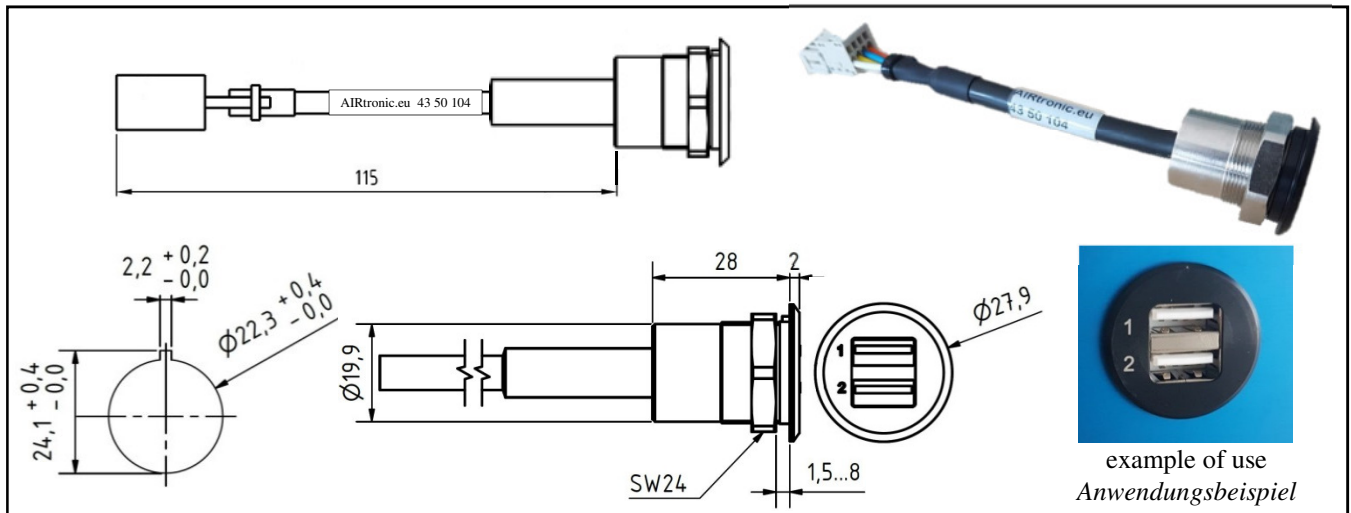


AIRconnect – USB charging-port with WAGO-connector

AIRconnect – USB-Ladeport mit WAGO-Klemme



Part – Number 43 50 104
Artikel – Nummer 43 50 104

Type ACP-2USB-104
Typ ACP-2USB-104

Description USB – Double charging port for mobile devices
Bezeichnung USB – Doppel Ladeport für mobile Endgeräte

Specification USB (2.0) port assembled with Huber+Suhner cable and WAGO-connector
Beschreibung USB (2.0) Einbaubuchse konfektioniert mit Huber+Suhner Kabel und WAGO-Klemme

Material
Werkstoff

USB-port: 2x USB-A 2.0
USB-Port: 2x USB-A 2.0

cover anodized Aluminium
Frontrahmen Aluminium eloxiert
shell Brass
Hülse Messing
contacts copper alloy gold-plated (6µ)
Kontakte Kupferlegierung vergoldet (6µ)
potting compound UL 94-V0
Vergußmasse UL 94-V0

cable: Radox Railcat 84 142 178 (www.hubersuhner.com)
Kabel: Radox Railcat 84 142 178 (www.hubersuhner.com)

outer sheath RADOX EM104 black
Aussenmantel RADOX EM104 schwarz
Ø cable 7,25 ± 0,3
Ø Kabel

wire construction 4 x 22 AWG (wires tin-plated)
Leitungsaufbau 4 x 22 AWG (Leiter verzinkt)
bending radius 6 x cable dia after shrink tube
Biegeradius 6 x Leitungsdurchmesser nach Schrumpfschlauch

WAGO connector 733-204/032-000 (customer supply)
WAGO Steckklemme 733-204/032-000 (Kundenbestellung)


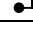

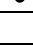
AIRconnect – USB charging-port with WAGO-connector

AIRconnect – USB-Ladeport mit WAGO-Klemme

General Data Allgemeine Daten

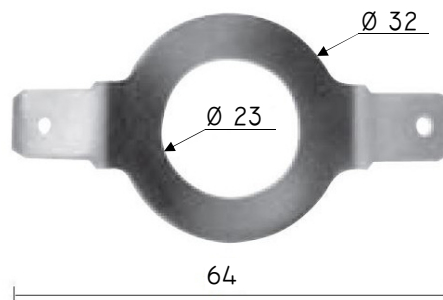
current rating
Nennstrom 1,5 A
voltage rating
Betriebsspannung 5 V
max. mating cycles
max. Steckzyklen 1.500
Operation temperature
Temperaturbereich - 40 °C to + 85 °C

Pinout Pinbelegung

USB			Cable <i>Kabel</i>	WAGO connector <i>WAGO Klemme</i>
Port	Pinout <i>Pinbelegung</i>	Pin Description <i>Pin Beschreibung</i>	Colour <i>Farbe</i>	Pinout <i>Pinbelegung</i>
1	1	+ 5V DC	WH	1
	2 	Data -		
	3 	Data +		
	4	Ground	YE	2
	Shield <i>Schirm</i>			
2	1	+ 5V DC	BU	3
	2 	Data -		
	3 	Data +		
	4	Ground	OG	4
	Shield <i>Schirm</i>			

*Accessory
*Zubehör

Grounding washer with 2 plug on terminals (6,3 x 1mm) for earthing connection
Erdungsscheibe mit 2 steckbaren Anschlüssen (6,3 x 1mm) für Erdanschluss.



Part-Number: 12 00 190
Type: GW-01-190

Artikel-Nr.: 12 00 190
Typ: GW-01-190

*** Accessory part is not included in delivery scope!**
*** Zubehörteil ist nicht im Lieferumfang enthalten!**