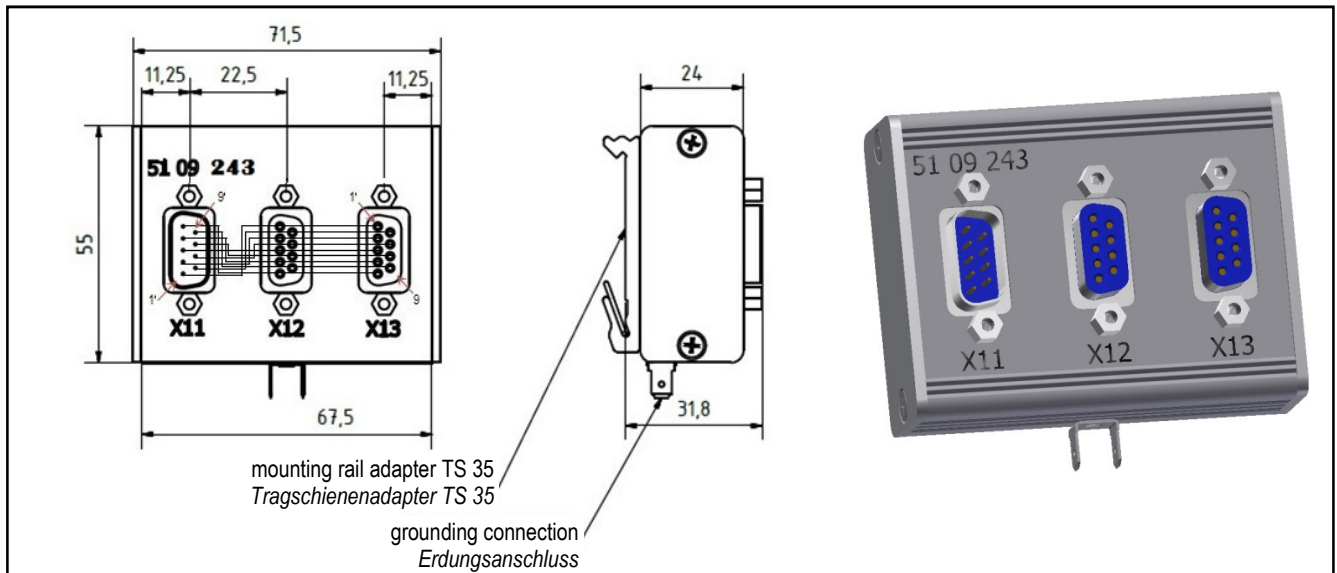


AIRconnect – Sub-D distribution module
AIRconnect – Sub-D Verteilermodul



Part – Number 51 09 243
Artikel – Nummer 51 09 243

Type LV-09-243
Typ LV-09-243

Description Sub-D distribution module
Bezeichnung Sub-D Verteilermodul

Specification Aluminium module for snapping on to DIN Rail (TS 35)
 Mounting bolts: M3
 Pin-connection: 1:1; X11 = male, X12, X13 = female
 Connection tab 6,3 x 0,8 mm (AlMg3)

Beschreibung Aluminiumgehäuse zum Aufrasten auf DIN Hutschiene (TS 35)
 Befestigungsbolzen: M3
 Int. Verbindung: 1:1; X11 = Stift, X12, X13 = Buchse
 Steckzunge 6,3 x 0,8 mm (AlMg3)

Material	housing	Aluminium with conductive coating (aludine)
Werkstoff	Gehäuse	Aluminium leitfähig beschichtet (Aludine)
	protection level	IP20
	Schutzgrad	IP20
	standards	EN 50124-1:2001-03 Contamination level (PD) 3 Over voltage category 2 Rated insulation voltage ≤ 50V
	Normen	EN 50124-1:2001-03 Verschmutzungsgrad (PD) 3 Überspannungskategorie 2 Bemessungsisolationsspannung ≤ 50V

AIRconnect – Sub-D distribution module
AIRconnect – Sub-D Verteilermodul

Dimensions 72 x 55 x 35 (W x H x D)
Abmessungen 72 x 55 x 35 (B x H x T)

Weight ca. 122 g
Gewicht ca. 122 g