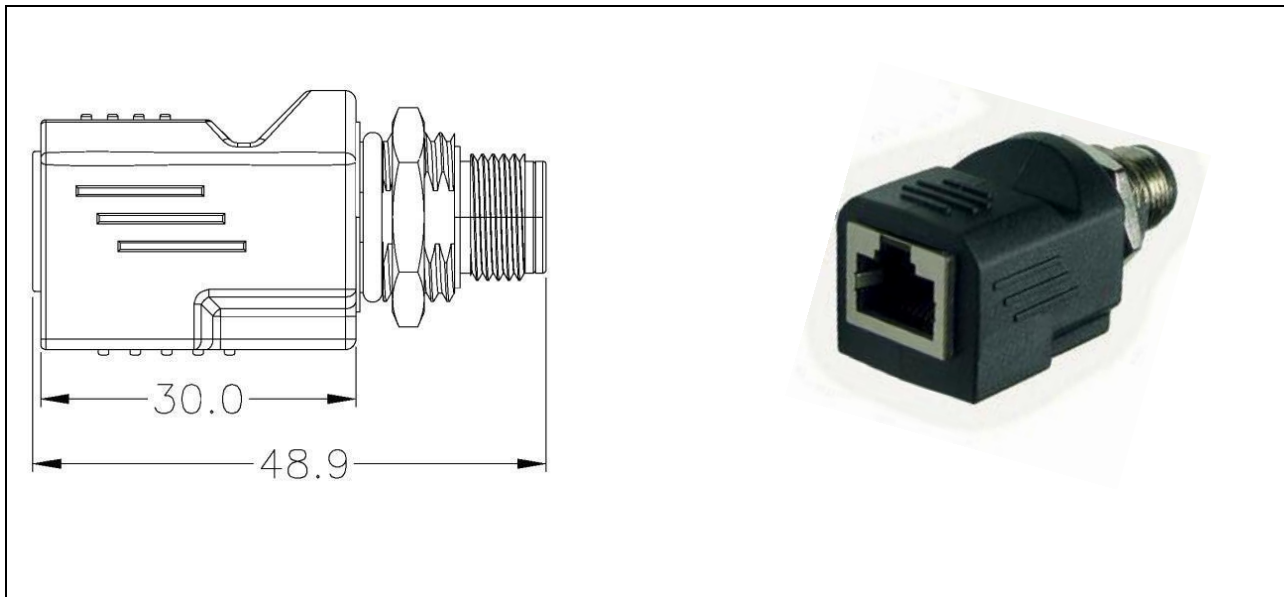


AIRconnect – M12 / RJ45- Umsetzer



Artikel - Nummer 51 00 108

Typ AD-M12D/RJ45-108

Beschreibung Umsetzer von RJ45 Buchse auf M12 Stift D-Code gerade

Material

Gehäuse	PA + GF (UL94-V0)
M12 Kontakte	Kupferlegierung vergoldet
M12 Gehäuse	Zinklegierung, vernickelt
M12 Kontaktträger	PA + GF
M12 O-Ring	Viton
RJ45 Kontakte	CuSn, unternickelt und vergoldet
RJ45 Gehäuse	PBT, schwarz
RJ45 Kontaktträger	PA + GF

Elektrische Daten

Strombelastbarkeit	1,5 A
Betriebsspannung	max. 60V

Allgemeine Daten

Umgebungstemperatur	0°C bis +70°C
Datenübertragungsrate	100 Mbit/s

Gewicht ca. 34 g