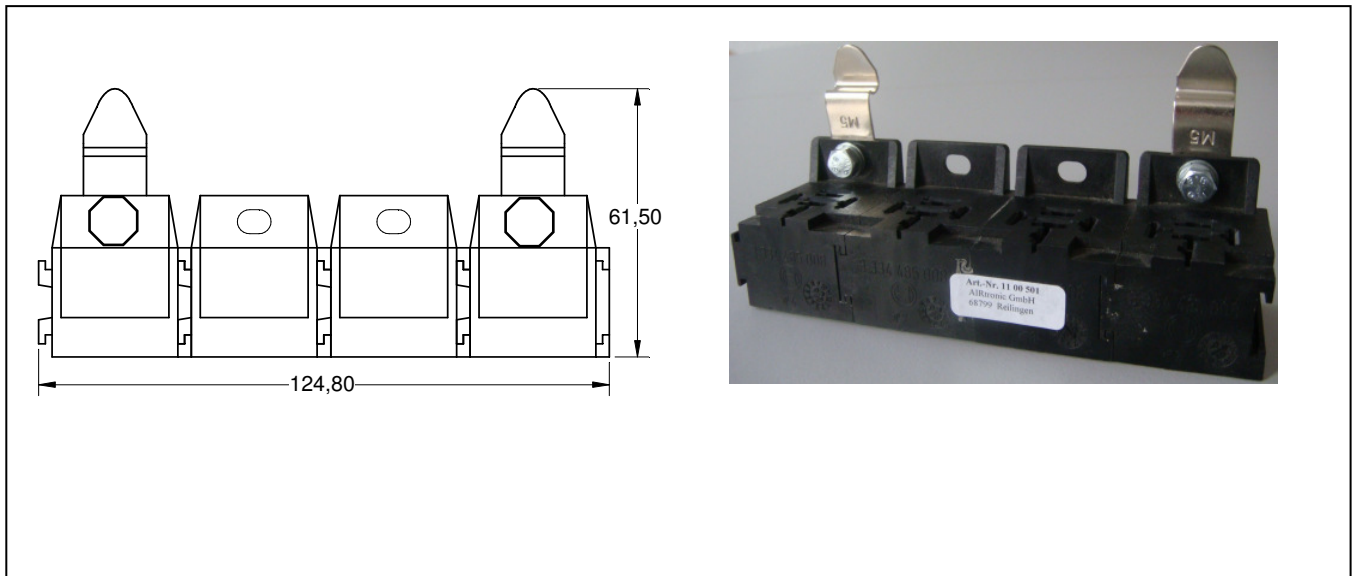


## Relaissockel für TS35



**Artikel-Nummer** 11 00 501

**Typ** RS-01-4-501

**Bezeichnung** Relaissockel

**Beschreibung** 4- fach Steckhülsegehäuse mit Rastclip für die Montage auf TS35 (EN 50022)

<b>Material</b>	Steckhülsegehäuse	PA 6.6 (HxBxT) 36 x 33 x 36,5 mm
	Rastclip	Federstahl, unterkupfert, vernickelt
	Sechskantschraube	Stahl verzinkt, gelb chromatisiert
	U-Scheibe	Federstahl verzinkt
	Federring	Stahl verzinkt

**Abmessungen** (HxBxT) 61,5 x 124,8 x 40 mm

**Gewicht** 98 g