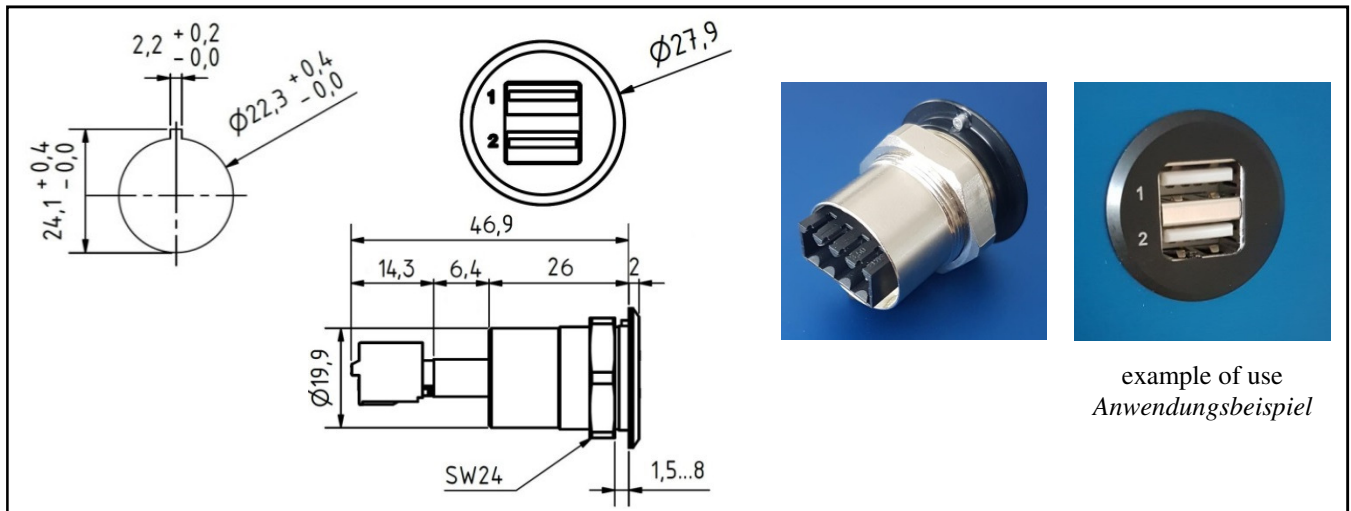


AIRconnect – USB charging-port with connector for plug-in terminals AIRconnect – USB-Ladeport mit Steckklemmenanschluss



example of use
Anwendungsbeispiel

Part – Number 53 00 300
Artikel – Nummer 53 00 300

Type ACP-2USB-300
Typ ACP-2USB-300

Description Double USB charging port for mobile devices
Bezeichnung Doppel USB Ladeport für mobile Endgeräte

Material
Werkstoff

USB-port: 2x USB-A
USB-Port:
cover anodized Aluminium
Frontrahmen Aluminium eloxiert
shell Brass
Hülse Messing
contacts copper alloy gold-plated (6µ)
Kontakte Kupferlegierung vergoldet (6µ)
potting compound UL 94-V0
Vergußmasse UL 94-V0

connector:
Wannenstecker:



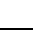
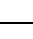
housing PA46 (UL94-V0)
Gehäuse PA46 (UL94-V0)
contacts CuMg tin-plated
Kontakte CuMg verzinkt
Contact spacing 3,5
Rastermaß 3,5

General Data
Allgemeine Daten

current rating 1,5 A
Nennstrom
voltage rating 5 V
Betriebsspannung
max. mating cycles 1.500
max. Steckzyklen
Operation temperature - 40 °C to + 85 °C
Temperaturbereich

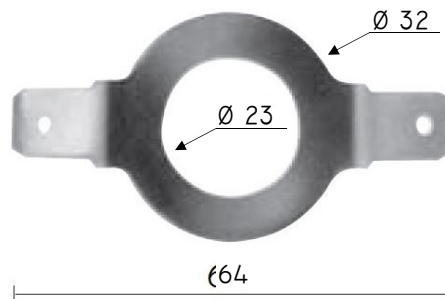
AIRconnect – USB charging-port with connector for plug-in terminals
AIRconnect – USB-Ladeport mit Steckklemmenanschluss

Pinout
Pinbelegung

USB			connector <i>Wannenstecker</i>	Remarks <i>Bemerkungen</i>
Port	Pinout <i>Pinbelegung</i>	Pin Description <i>Pin Beschreibung</i>	Pinout <i>Pinbelegung</i>	
1	1	+ 5V DC	1	
	2 	Data -		
	3 	Data +		
	4	Ground	2	
2	1	+ 5V DC	3	
	2 	Data -		
	3 	Data +		
	4	Ground	4	

***Accessory**
***Zubehör**

Grounding washer with 2 plug on terminals (6,3 x 1mm) for earthing connection
Erdungsscheibe mit 2 steckbaren Anschlüssen (6,3 x 1mm) für Erdanschluss.



Part-Number: 12 00 190
 Type: GW-01-190

Artikel-Nr.: 12 00 190
 Typ: GW-01-190

Plug-in terminal with cage-clamp connection 4-pole incl. labeling (AWG 28-16; 0,08-1,15mm²)
Steckklemme mit Käfigzug-Anschluss 4-plg. inkl. Beschriftung (AWG 28-16; 0,08-1,15mm²)



Part-Number: 52 00 460
 Type: ??-04-460

Artikel-Nr.: 52 00 460
 Typ: ??-04-460

*** Accessory are not included in delivery scope!**
*** Zubehörteil ist nicht im Lieferumfang enthalten!**