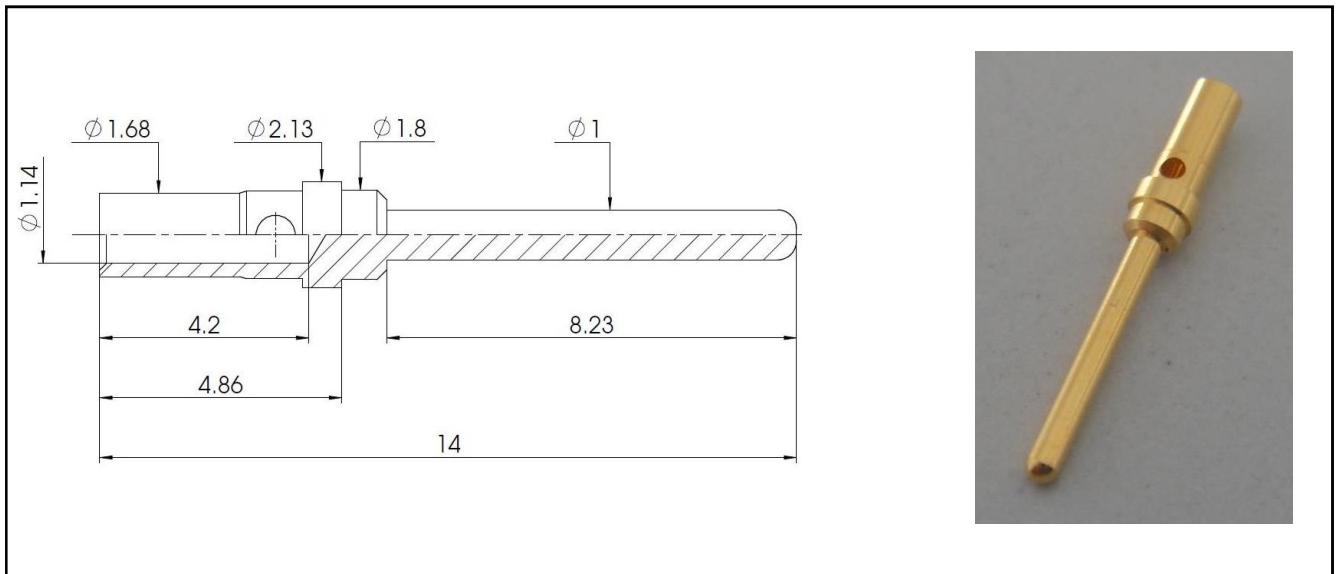


AIRconnect – crimp contact (male)
AIRconnect – Crimpkontakt (Stift)



Part – Number 51 00 186
Artikel – Nummer 51 00 186

Type SK-01-186
Typ SK-01-186

Description crimp contact (male)
Bezeichnung Crimpkontakt (Stift)

Specification Turned crimp male contact for crimp connectors
 Wire cross section: AWG 20-24
Beschreibung Gedrehter Crimp-Stiftkontakt für Crimpsteckverbinder
 Für Drahtgröße AWG 20-24

Material brass surface: 51 microinches gold over nickel
Werkstoff Messing Oberfläche: 1,3 µm Gold auf Nickel

General Data mechanical lifetime min. 500 mating cycles
Allgemeine Daten mech. Lebensdauer min. 500 Steckzyklen

Weight approx. 0,21 g
Gewicht ca. 0,21g