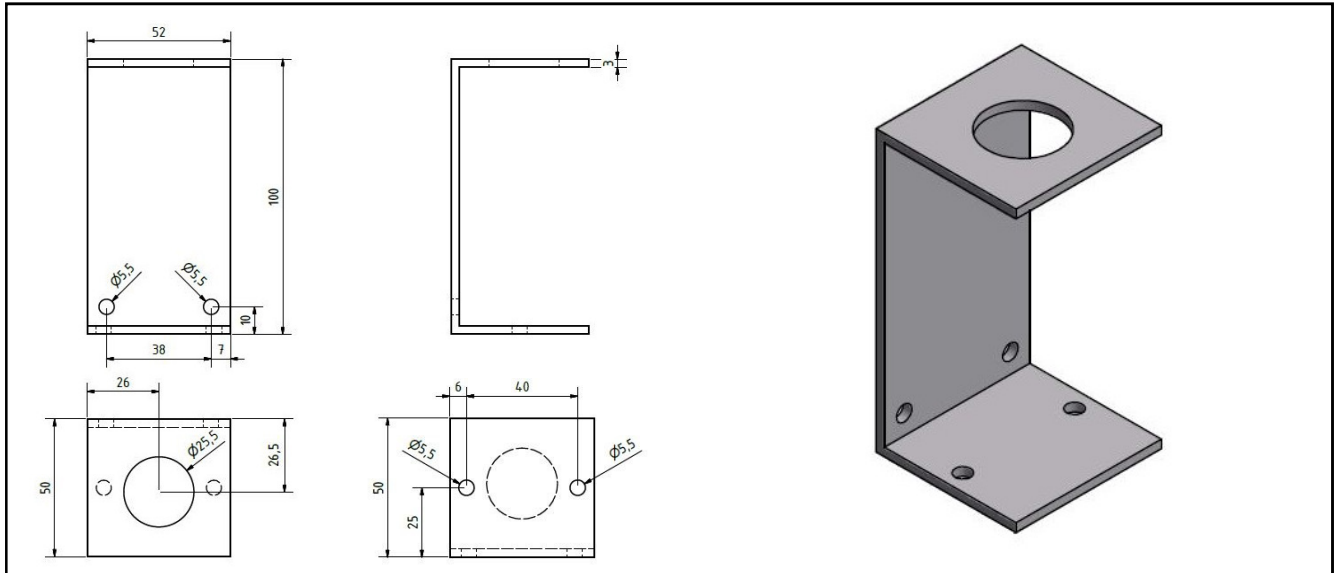


AIRclip – adapter
AIRclip – Adapter



Part – Number 11 00 164
Artikel – Nummer 11 00 164

Type AD-07-164
Typ AD-07-164

Description Adapter
Bezeichnung Adapter

Specification U-profile
Beschreibung U-Profil

Material U-profile Aluminium AL MG Si 0,5 (No.: 3.3206)
Werkstoff U-Profil Aluminium AL MG Si 0,5 (Nr. 3.3206)

General Data Borehole Ø 25,5 mm ^{+0,4}
Allgemeine Daten Bohrung Ø 25,5 mm ^{+0,4}

Dimensions (W x H x D) 52 x 50 x 100 mm
Abmessungen (B x H x T) 52 x 50 x 100 mm

Weight 80 g
Gewicht 80 g