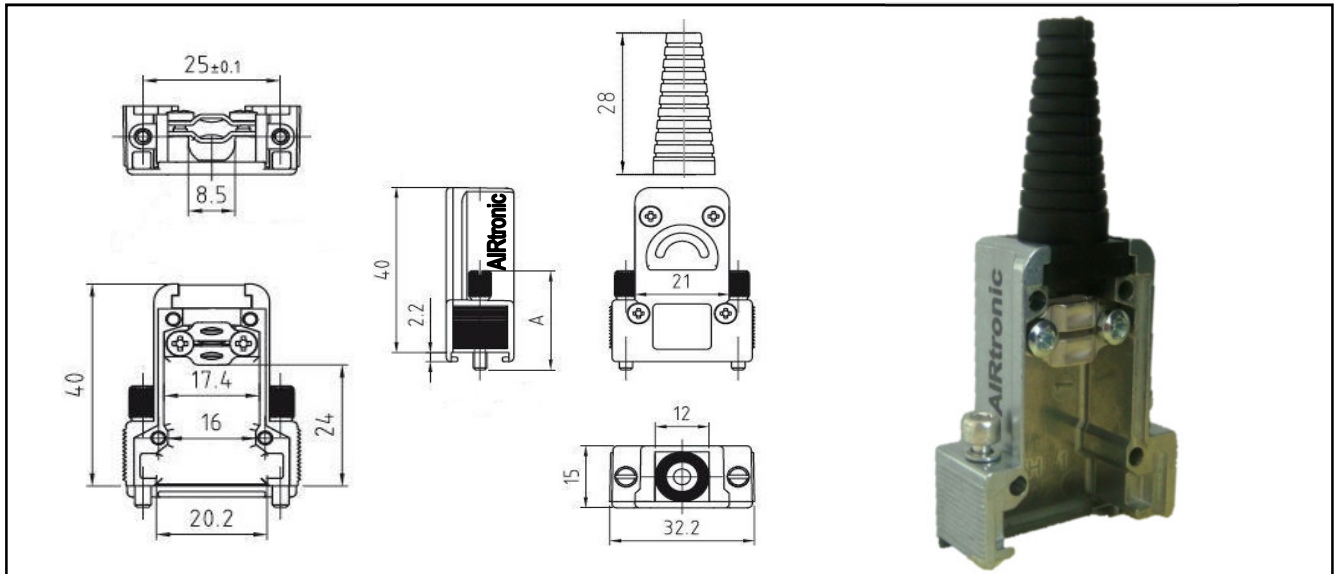


AIRconnect – Sub-D hood, straight
AIRconnect – Sub-D Gehäuse, gerade



Description Sub-D hood, 9-poles
Bezeichnung Sub-D Gehäuse, 9-polig

Specification EMI/ RFI shielding full metal die cast hood shell for crimp flange or cable clamp
 Cable exit: straight
 Length of hood : 40mm
 Bigger interior space for easy wiring
 Simple assembly due to pre-assembled non-loosable cover screws

Beschreibung Störstrahlsicheres Metallgehäuse mit Anschlusschnik für Crimpflansch oder Kabelschelle
 Gerader Kabelausgang
 Gehäuselänge: 40mm
 Vergrößerter Innenraum zur einfacheren Verdrahtung
 Deckelschrauben unverlierbar vormontiert

Material housing Zn alloy
Werkstoff Gehäuse Zn -Legierung
 cable bushing TPE
 Kabeltülle TPE
 screws steel tin plated
 Schrauben Stahl verzinkt

Part-No.: Artikel-Nr.:	Type Typ	Screw locking Verriegelungsschraube		Weight [g] Gewicht [g]
		A [mm]	thread Gewinde	
52 09 132	DS-09-132	20,7	M3	41
52 09 142	DS-09-142	20,7	4UNC40	41